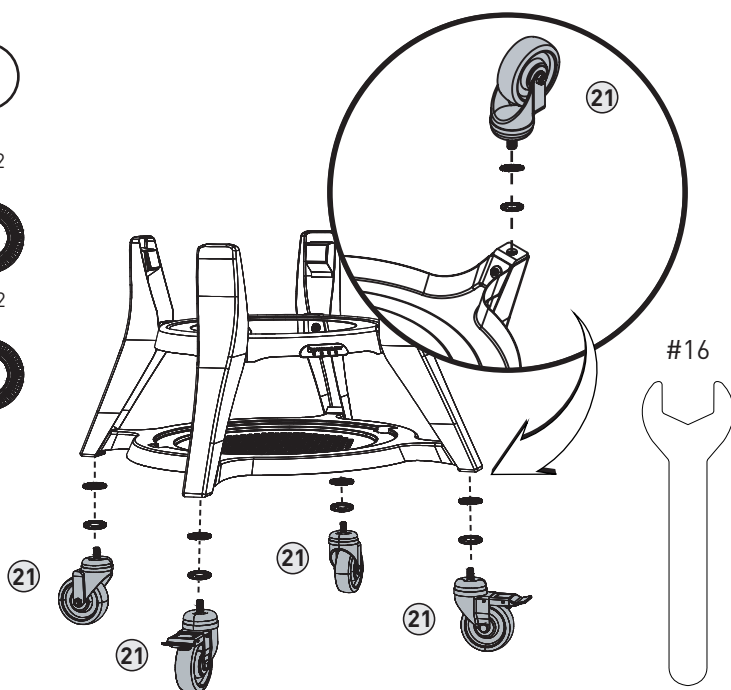


3

M12
X4M12
X4

4

