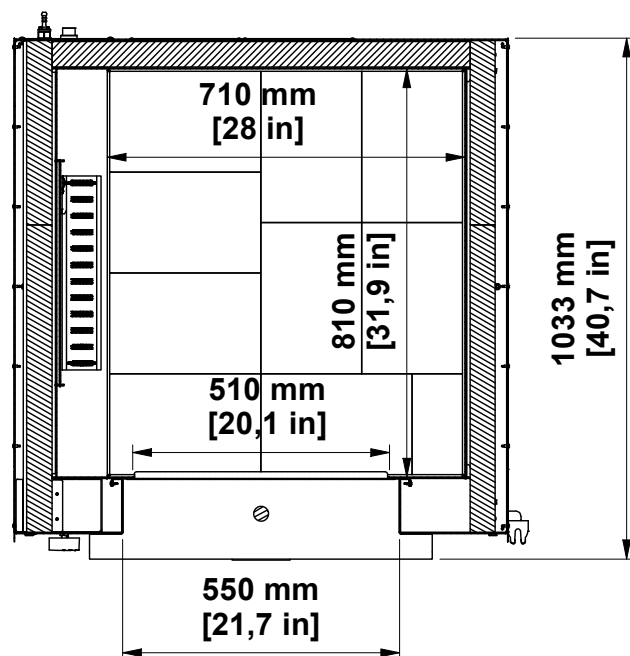


A-A (1 : 15)



NOTE_1
 The LP Gas cylinder is not included with the Gas Oven.
 The LP Gas cylinder used for this appliance must not have a capacity exceeding 20 lb. (9 Kg).
 - Approximately 18" (46cm) high and Ø12" (Ø31cm)

Note generali	Tipo di cava consigliato	Rugosità	Disegn. Bottacchiari A.	
			Data 20/05/2022	
Materiale			Finitura	Colore
Tolleranze generali NORMA EUROPEA EN 22768-1 m (PRECISIONE MEDIA) DIMENSIONI ANGOLARI EN 22768-1 m (MEDIA)			Scala 1 : 15	Peso 175 Kg
FONTANA Via G. di Vittorio, 6/8 San Lorenzo in Campo (PU) - ITALY Tel. 0721.776697 Fax 0721.735370		La ditta FONTANA FORNI S.r.l. si riserva la proprietà e il diritto esclusivo del progetto, che pertanto non può essere né riprodotto né comunicato a terzi senza esplicito permesso da parte nostra.	Modello 8070-1PRO	Denominazione FORNO MARINARA PRO GAS + CARRELLO
			Dis. N° 8070-1PRO+CARRELLO	Rev. 00