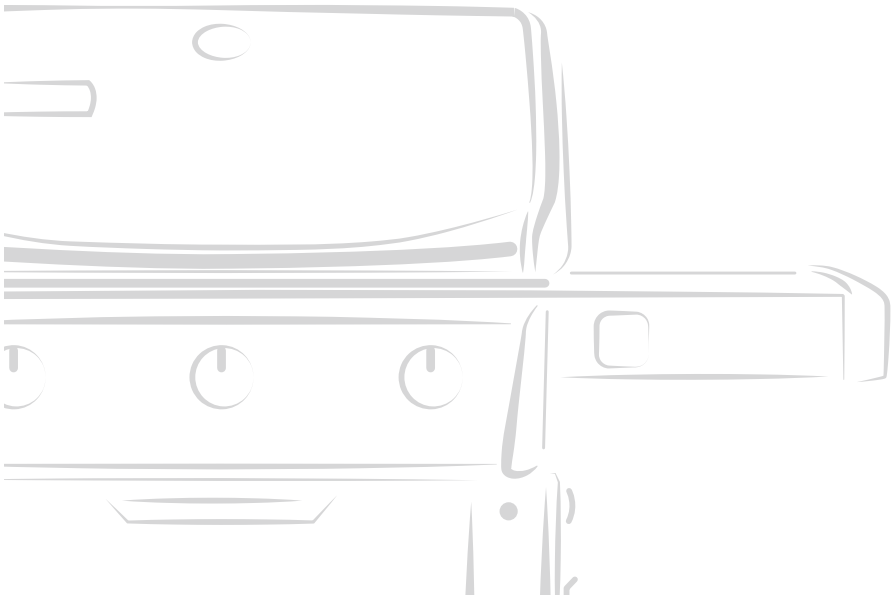


SPIRIT II

E-210 LP • S-210 LP • E-310 LP • S-310 LP
E-210 NG • S-210 NG • E-310 NG • S-310 NG



ASSEMBLY GUIDE

GUÍA DE MONTAJE | ENSEMBLE GUIDE



WEBER GRILLS APP
iOS

BILT APP
Android

For easy, interactive step-by-step assembly instructions download the free Weber Grills app (available in iOS). For Android users, download the BILT app.

Si buscas instrucciones de montaje paso a paso sencillas e interactivas, descarga gratis la app Weber Grills (disponible para iOS). Para Android, descarga la app BILT.

Pour accéder à des consignes d'assemblage pas-à-pas, faciles et interactives, téléchargez gratuitement l'application Weber Grills (disponible dans iOS). Pour les utilisateurs d'Android, téléchargez l'application BILT.

40808

110119
enUS / esMX / frCA



EN

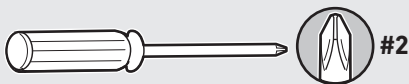
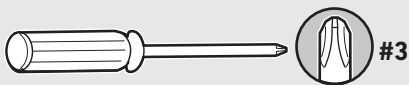
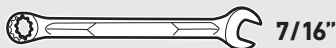
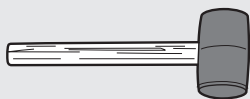
- ⚠ Assemble grill on a flat, level, and soft surface.
- ⚠ Do not use power tools for assembly.
- ⚠ Two people required for assembly.
- ⚠ There may be visual differences between illustrations and model purchased.

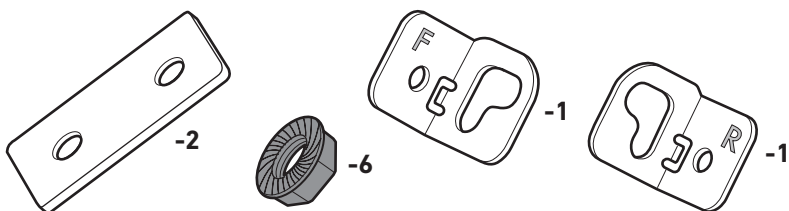
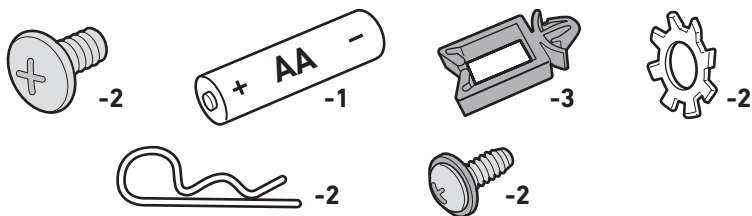
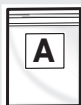
ES

- ⚠ Monte el asador sobre una superficie llana, nivelada y lisa.
- ⚠ No use herramientas eléctricas para montar el asador.
- ⚠ Se requieren dos personas para montar el asador.
- ⚠ Puede que existan diferencias visuales entre las ilustraciones y el modelo adquirido.

FR

- ⚠ Assemblez le barbecue sur une surface plate, de niveau et souple.
- ⚠ N'utilisez pas d'outil électrique pour assembler le barbecue.
- ⚠ Il faut deux personnes pour assembler le barbecue.
- ⚠ Le modèle de barbecue que vous avez acheté peut différer des illustrations.

TOOLS REQUIRED:**HERRAMIENTAS NECESARIAS:****OUTILS NÉCESSAIRES:**



- Extra hardware
- Partes adicionales
- Quincaillerie supplémentaire

210



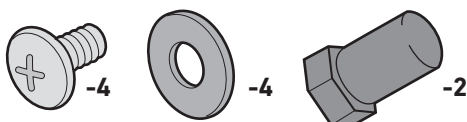
- Models only: 210
- Modelos solo: 210
- Modèles seulement: 210

310



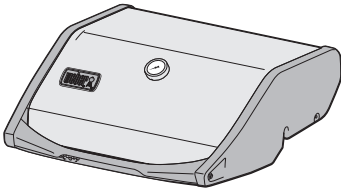
- Models only: 310
- Modelos solo: 310
- Modèles seulement: 310

LP

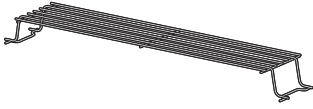


- For Liquid Propane gas grills only.
- Sólo para barbacoas de gas propano líquido.
- Uniquement compatible avec les barbecues à gaz propane.

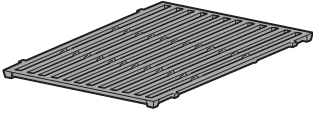
1



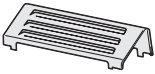
1



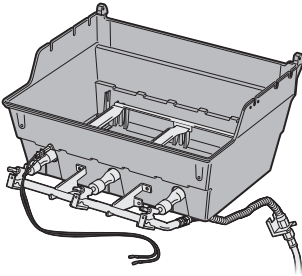
2



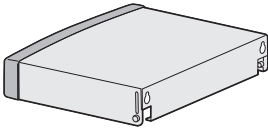
1



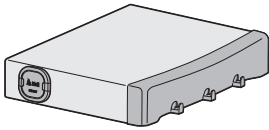
1



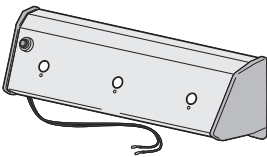
1



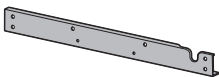
1



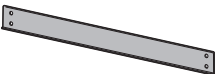
1



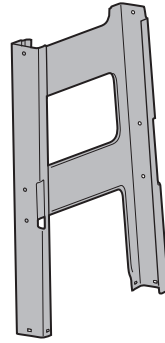
1



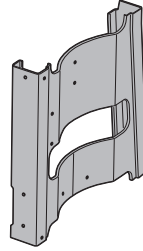
1



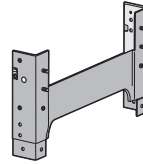
1



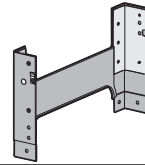
1



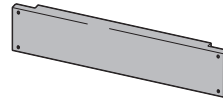
1



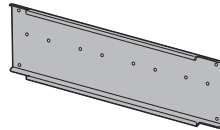
1



1



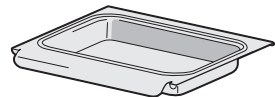
1



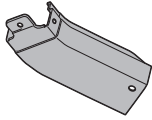
1



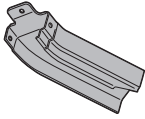
1



1



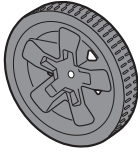
1



1



2



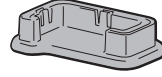
2



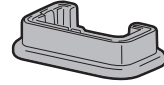
1



1

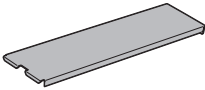


1



210

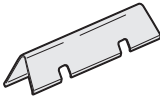
3



2

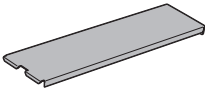


3



310

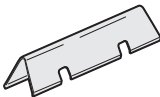
4



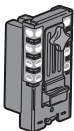
3



5



1



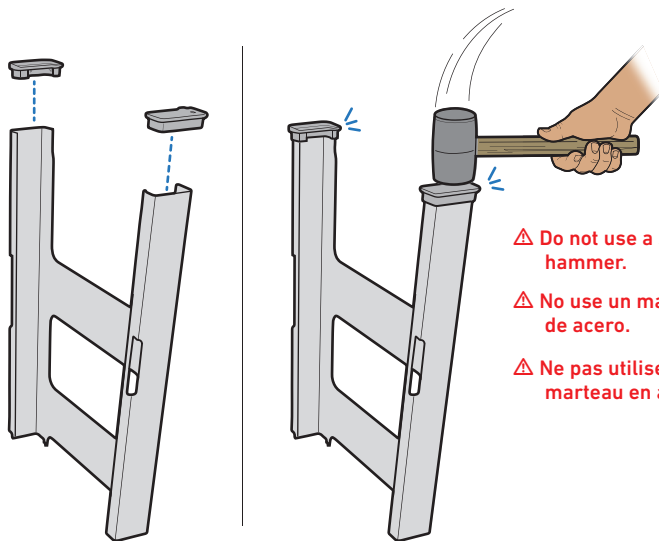
- For Liquid Propane gas grills only.
- Sólo para barbacoas de gas propano líquido.
- Uniquement compatible avec les barbecues à gaz propane.

1

For easy, interactive step-by-step assembly instructions download the free Weber Grills app (available in iOS). For Android users, download the BILT app.

Si buscas instrucciones de montaje paso a paso sencillas e interactivas, descarga gratis la app Weber Grills (disponible para iOS). Para Android, descarga la app BILT.

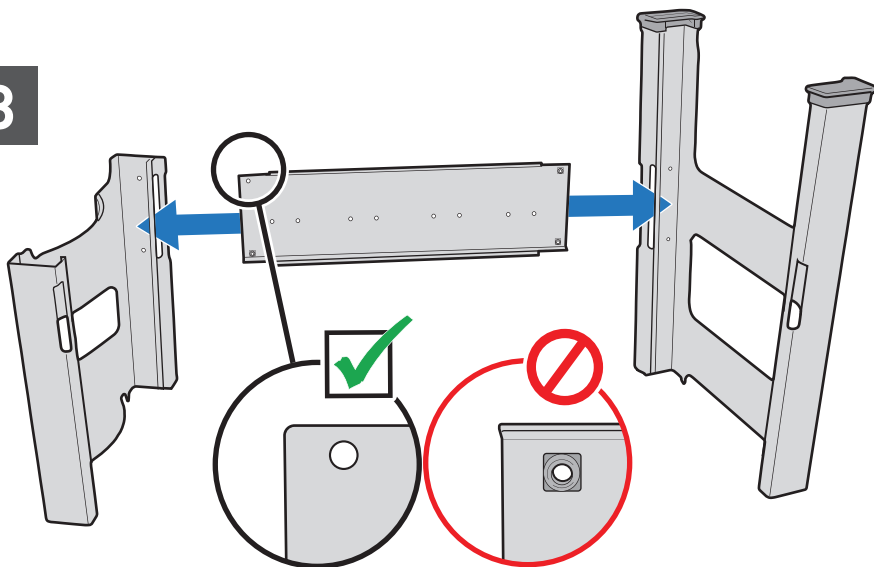
Pour accéder à des consignes d'assemblage pas-à-pas, faciles et interactives, téléchargez gratuitement l'application Weber Grills (disponible dans iOS). Pour les utilisateurs d'Android, téléchargez l'application BILT.

2

⚠ Do not use a steel hammer.

⚠ No use un martillo de acero.

⚠ Ne pas utiliser un marteau en acier.

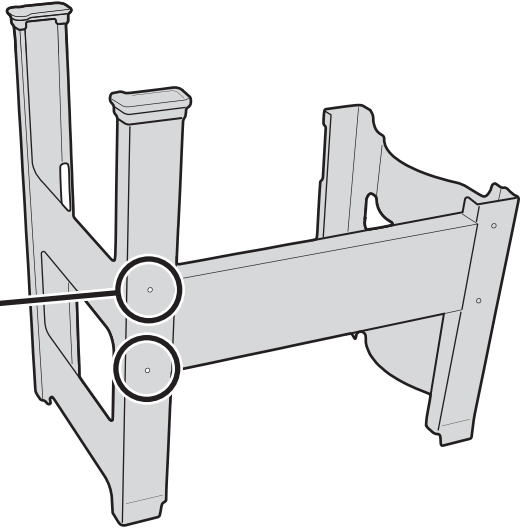
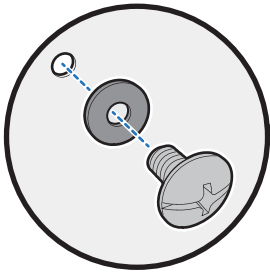
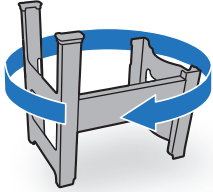
3

4

2- 

2- 

A



5

1- 

1- 

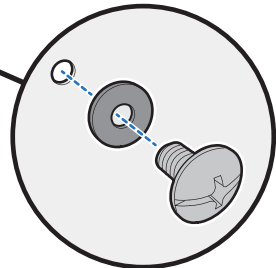
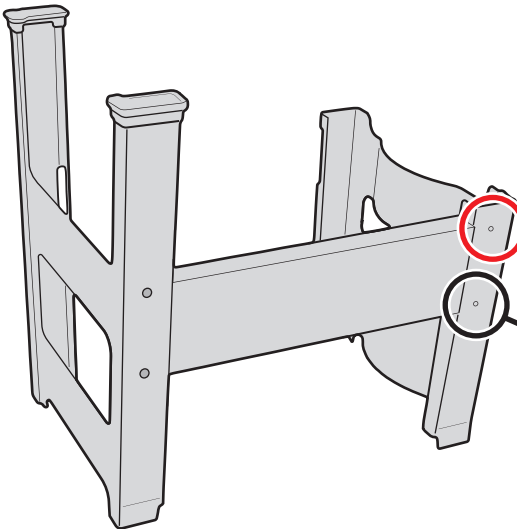
A



⚠ NO screw and washer.

⚠ NO INSTALE el tornillo con la arandela en este orificio.

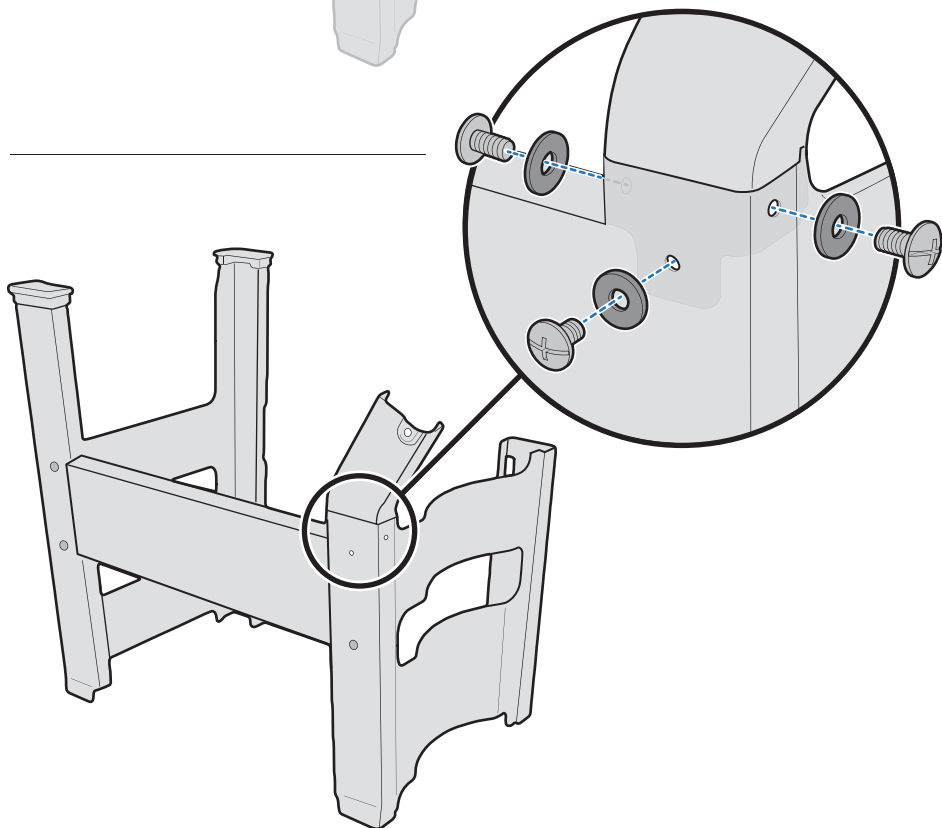
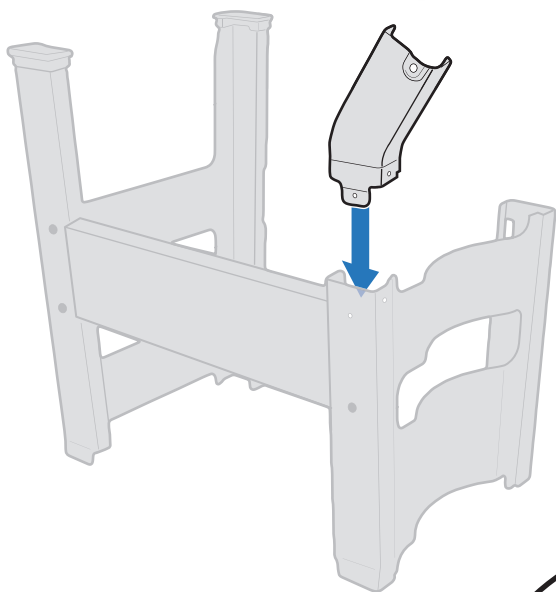
⚠ Ne contient AUCUNE vis ou rondelle.



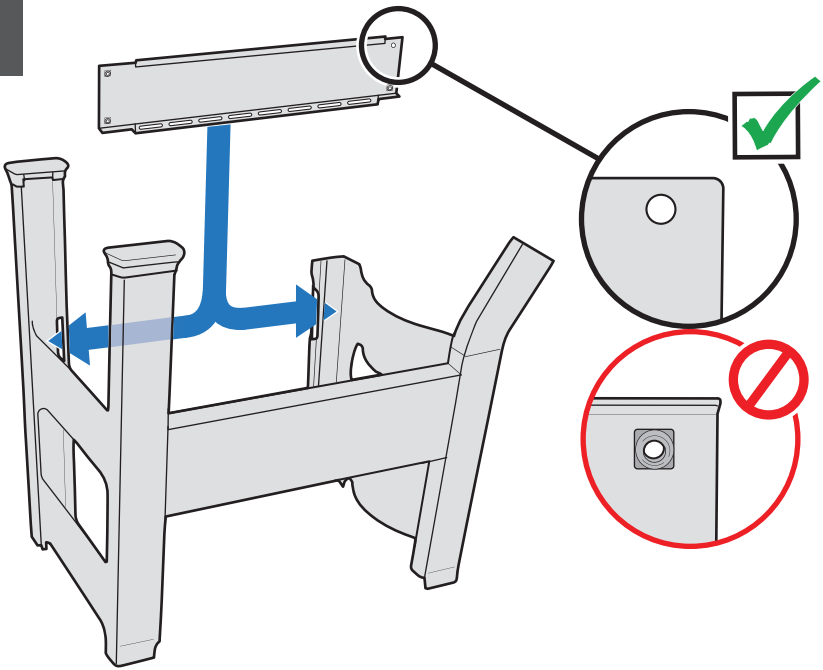
6

3- 

3- 



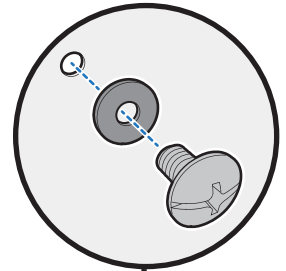
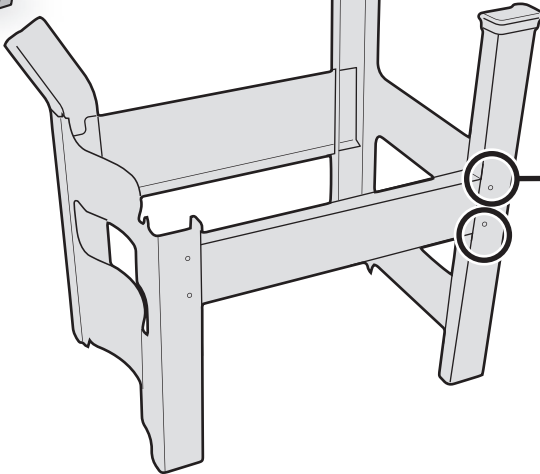
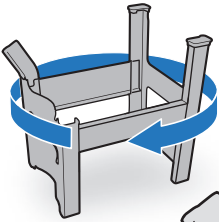
7



8

2- 

2- 



9

1- 

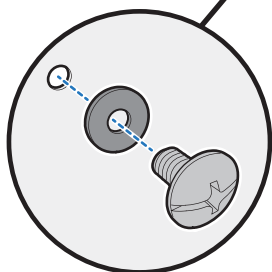
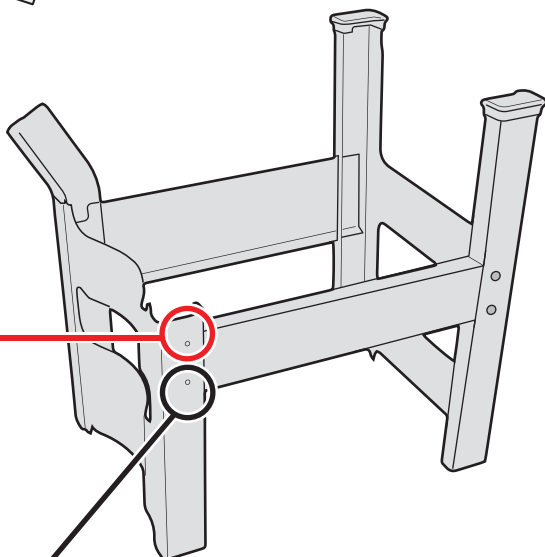
1- 



⚠ NO screw and washer.

⚠ NO INSTALE el tornillo con la arandela en este orificio.

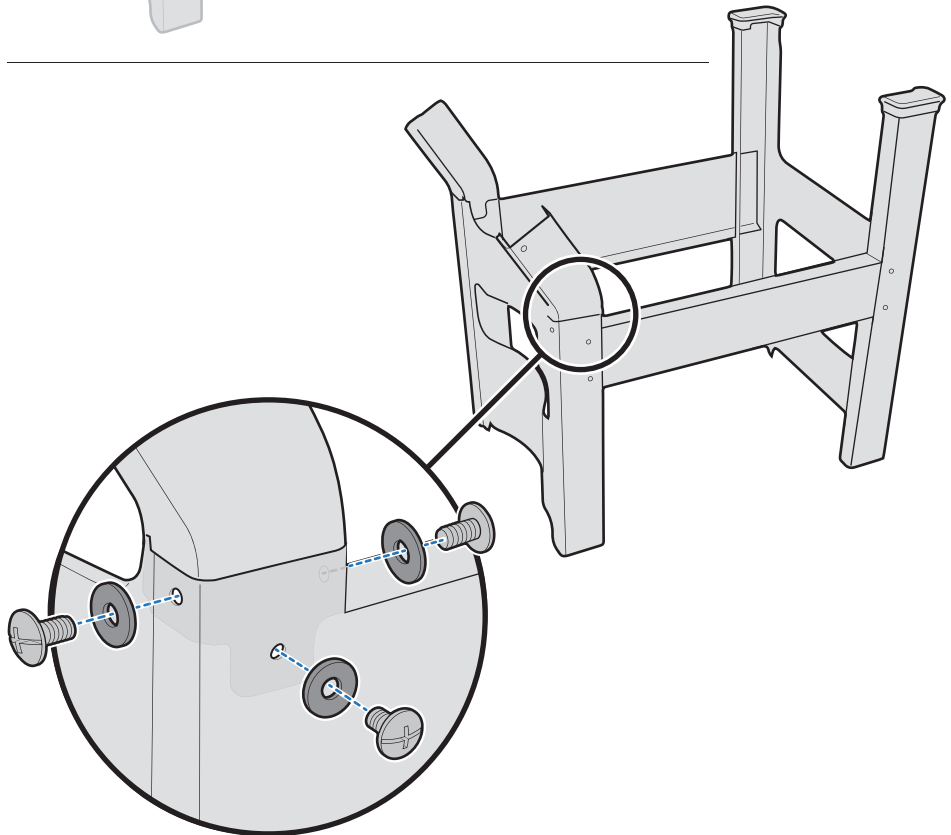
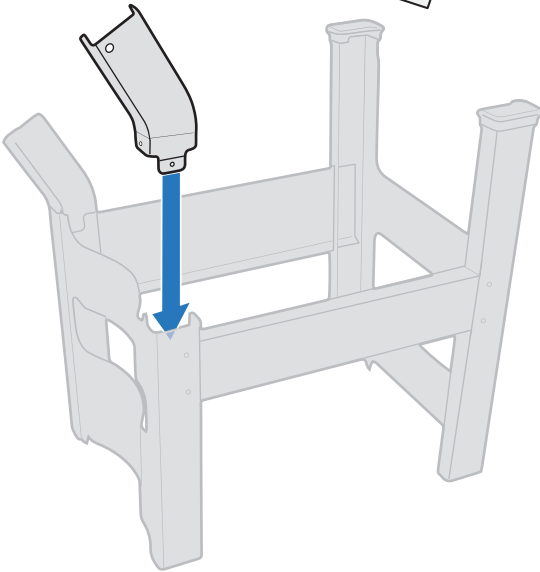
⚠ Ne contient AUCUNE vis ou rondelle.

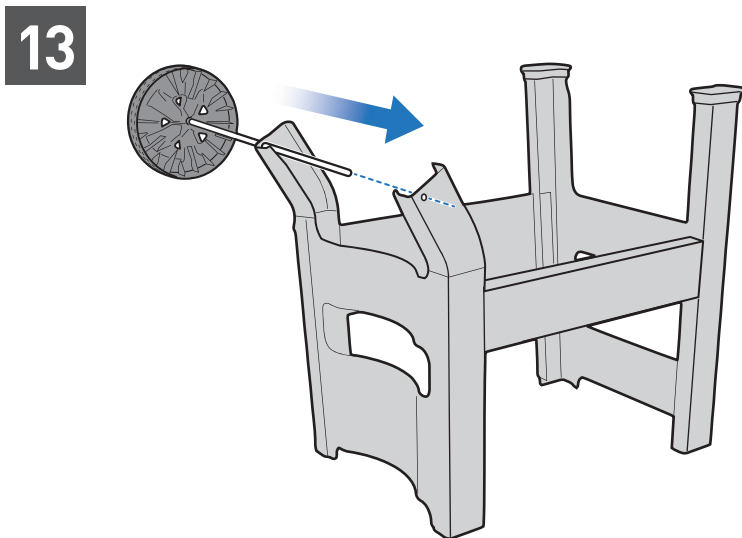
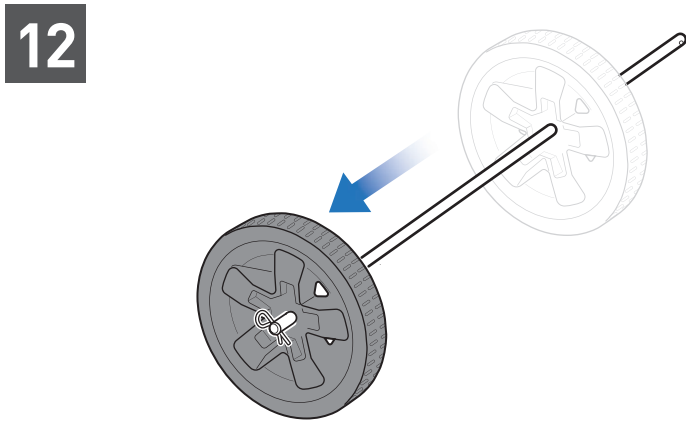
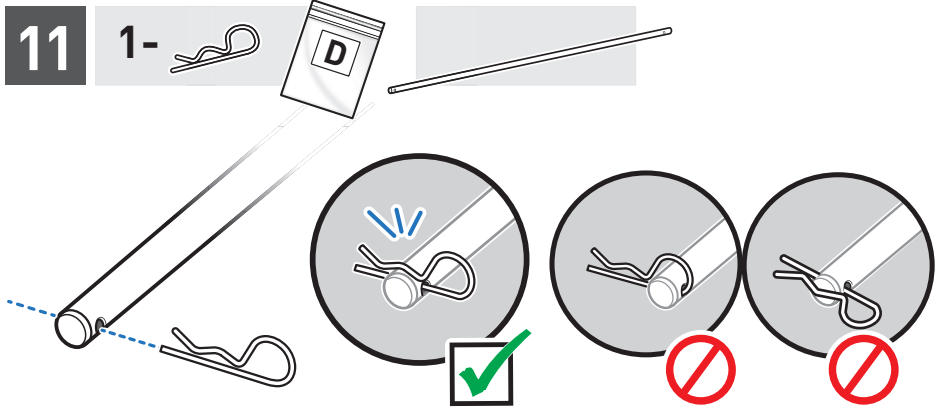


10

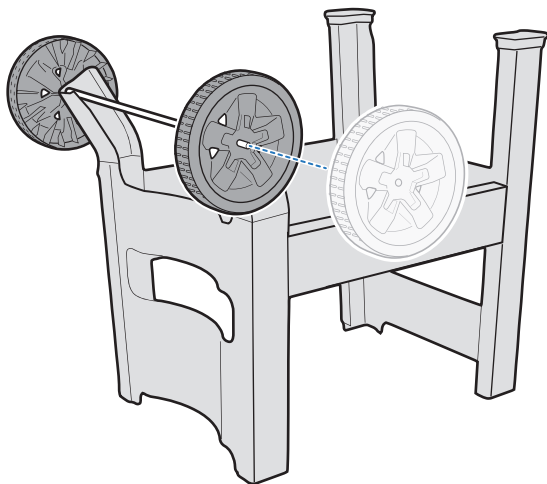
3- 

3- 



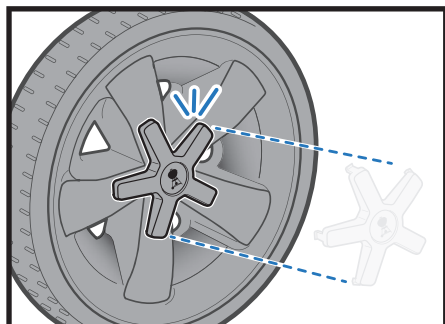
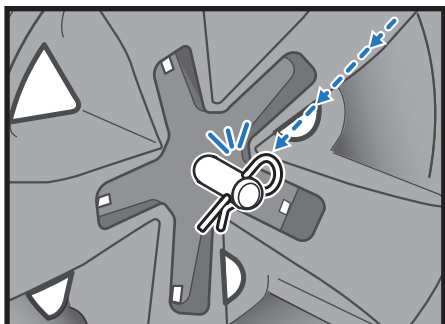


14



15

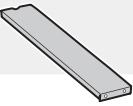
1-



16

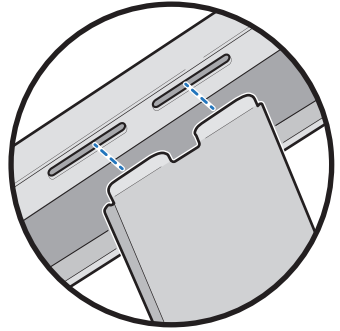
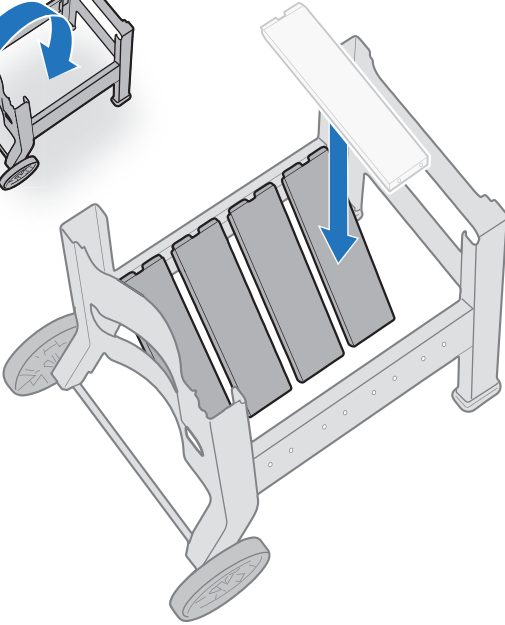
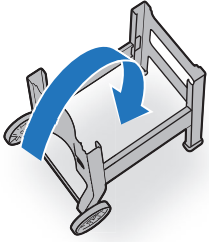
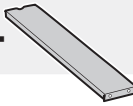
210

3-



310

4-



17

210

6-



6-

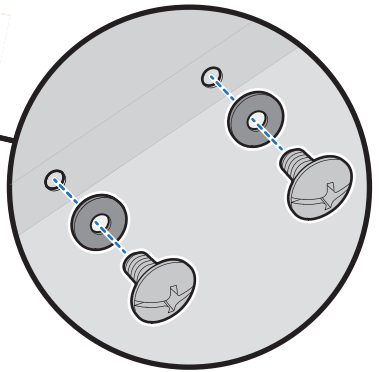
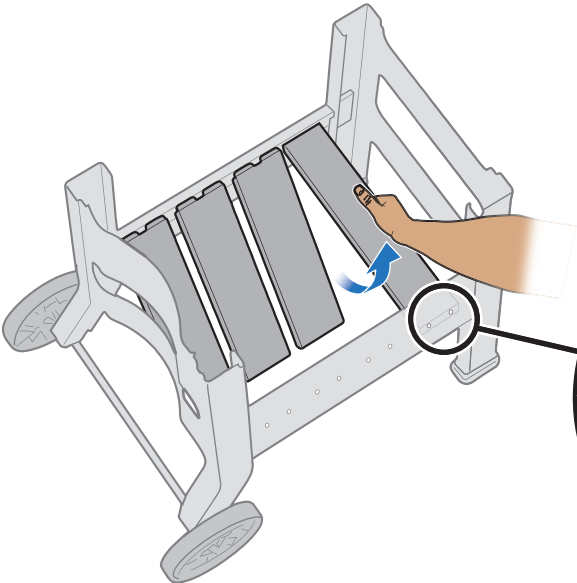


310

8-



8-



18

8- 

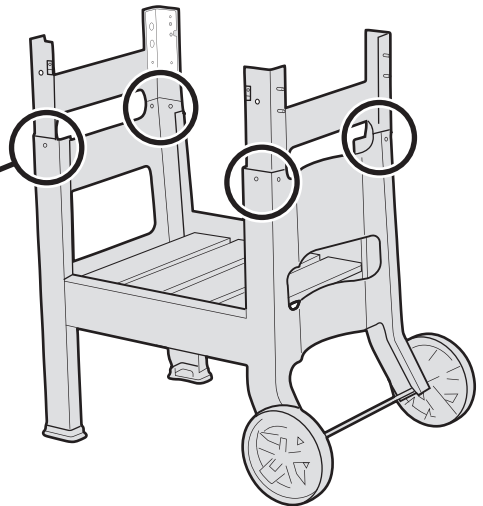
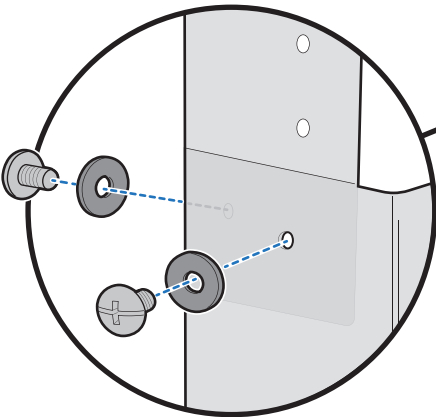
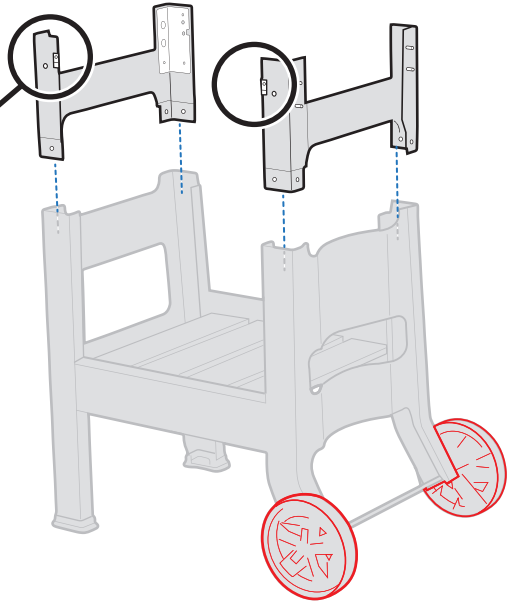
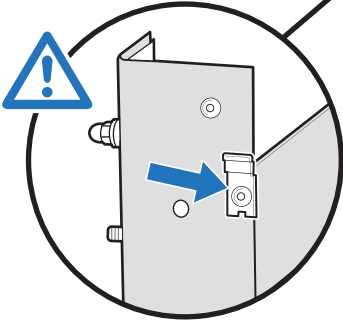
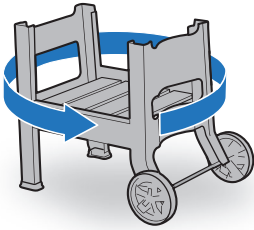
8- 



⚠ Wheels must be to the RIGHT.

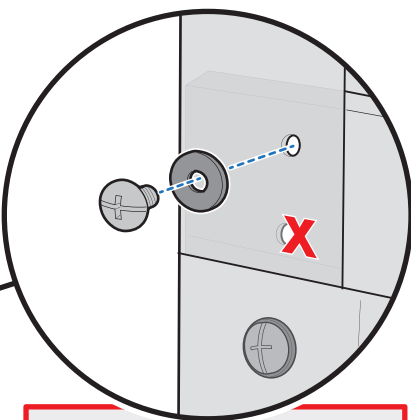
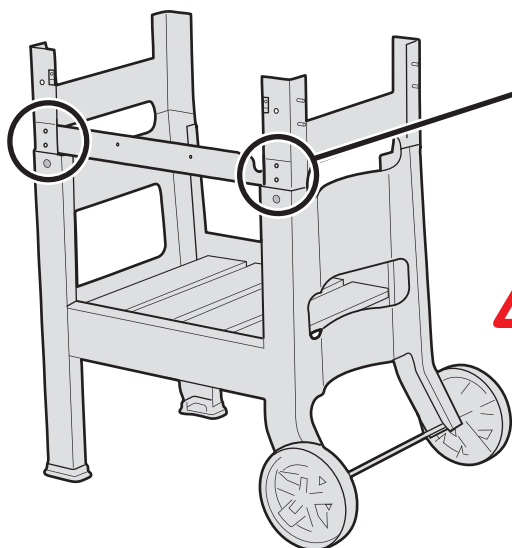
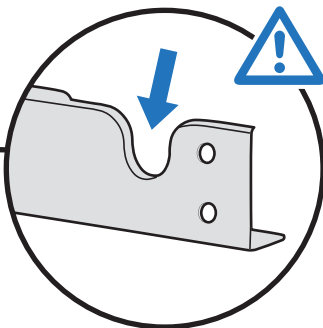
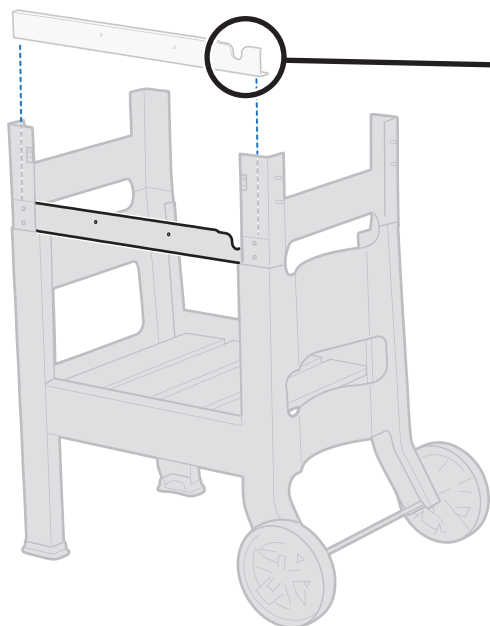
⚠ Las ruedas deben quedar a la DERECHA.

⚠ Les roues doivent être à DROITE.



19

2- 2-



⚠ Install top screw and washer **ONLY**.

⚠ Instale un tornillo con una arandela **SÓLO** en el orificio superior.

⚠ Installer **UNIQUEMENT** la vis et la rondelle du haut.

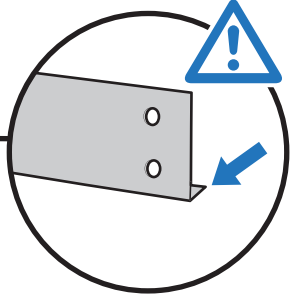
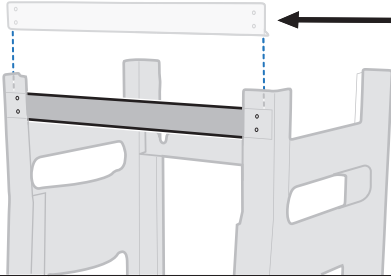
20

4- 

4- 

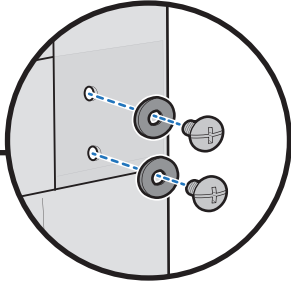
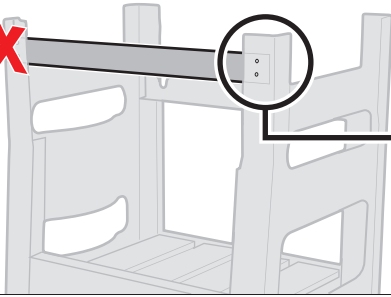


a.

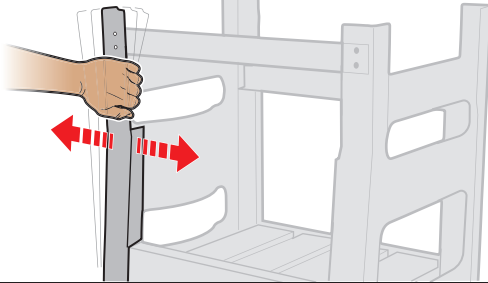


b.

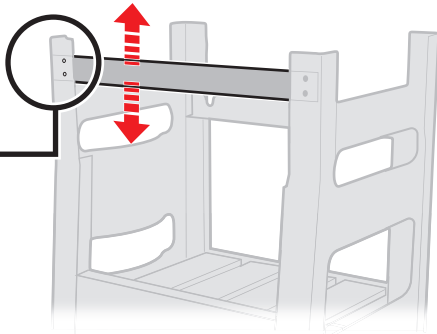
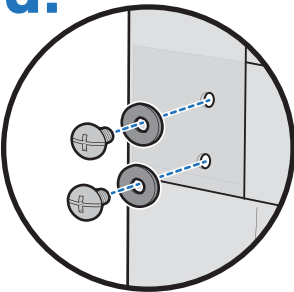
X



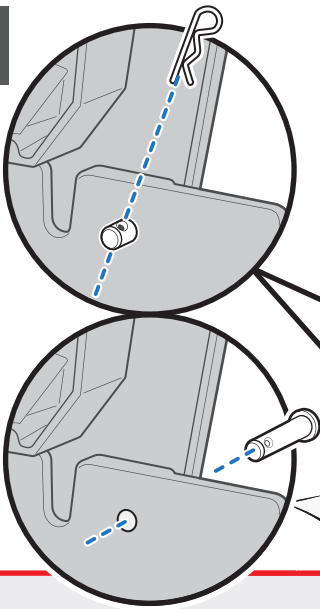
c.



d.



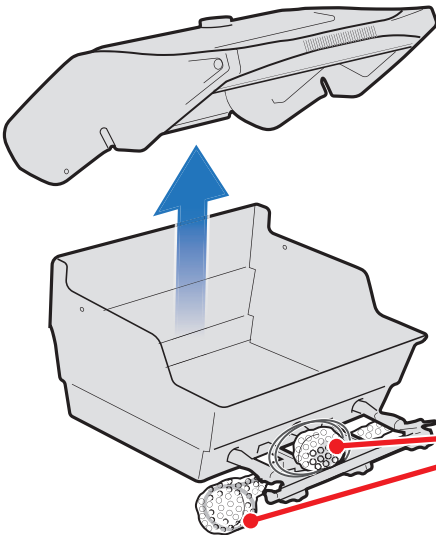
21



⚠ Save hardware.

⚠ Conserve las partes.

⚠ Sauvegarder le matériel.



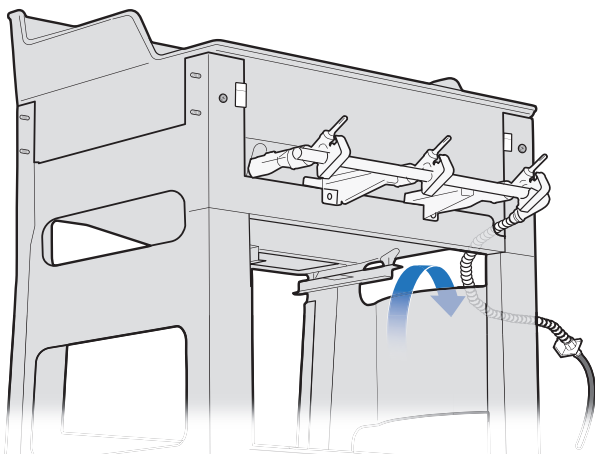
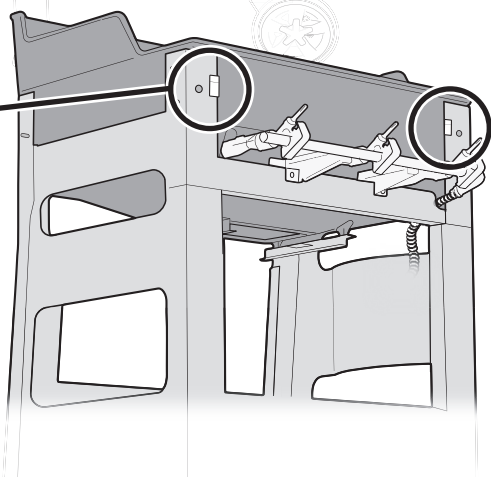
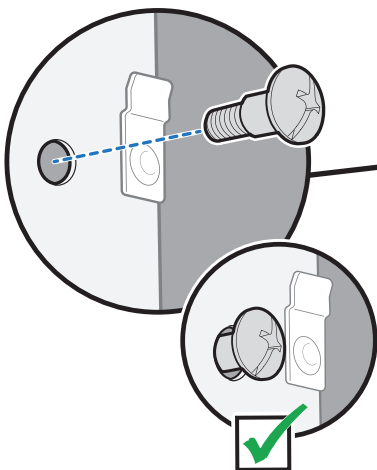
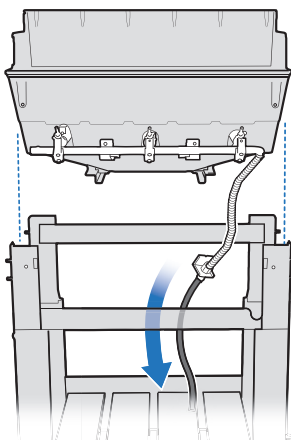
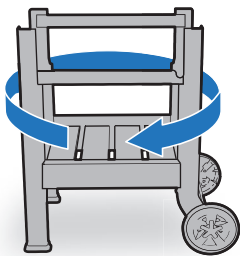
⚠ Remove all packing material.

⚠ Retirar todo el material de embalaje.

⚠ Retirer l'emballage.

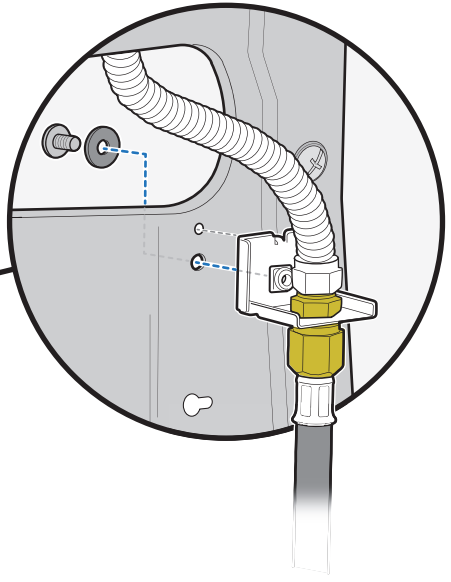
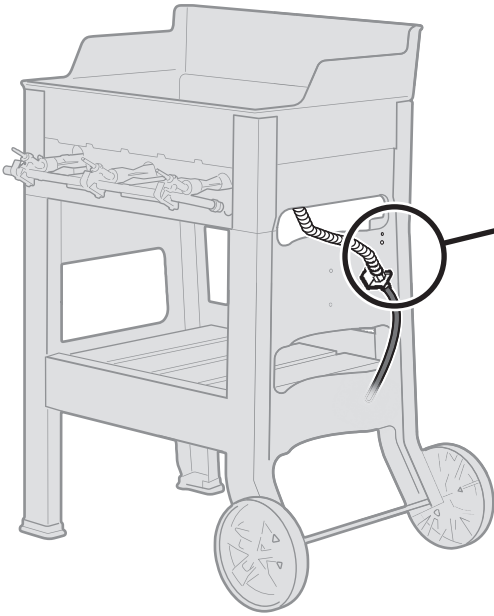
22

2-



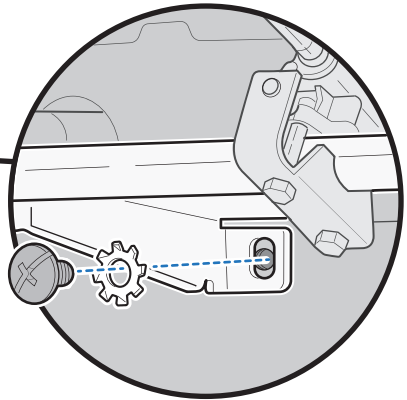
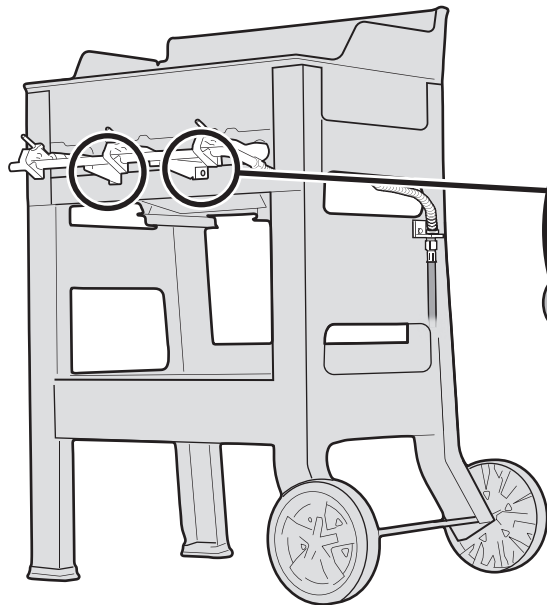
23

1- 1-

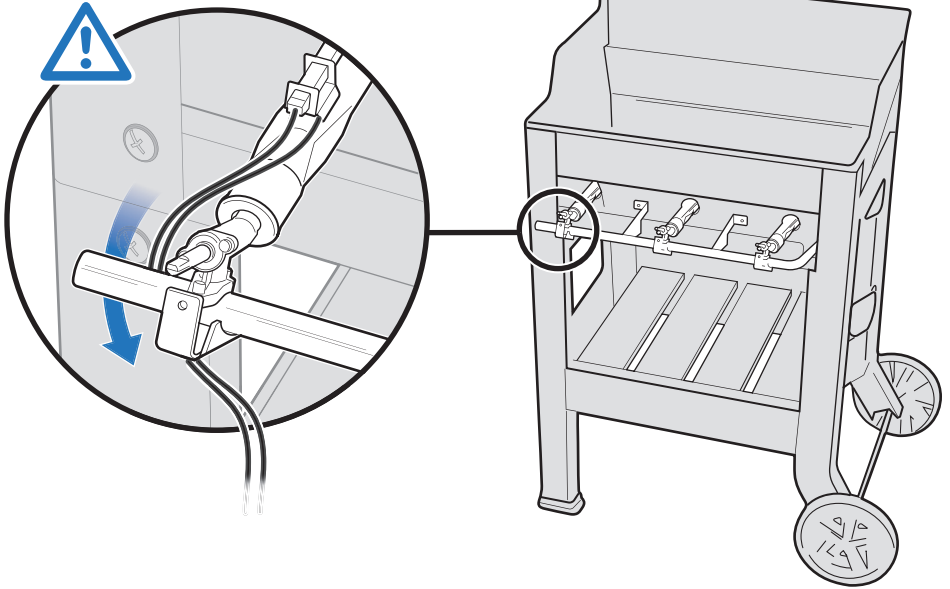


24

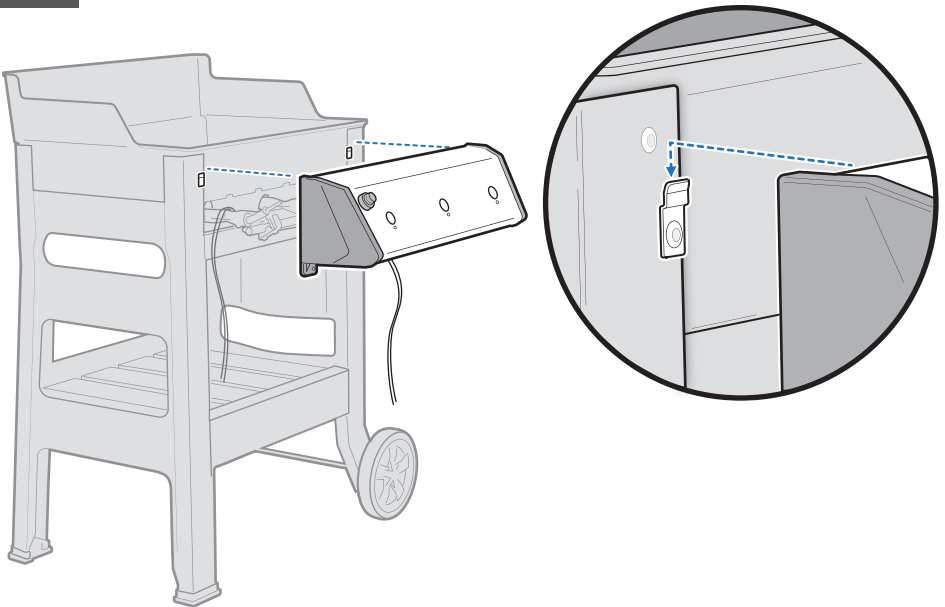
2- 2-



25



26



27

210

2-



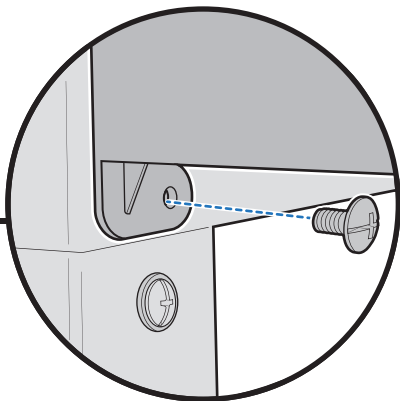
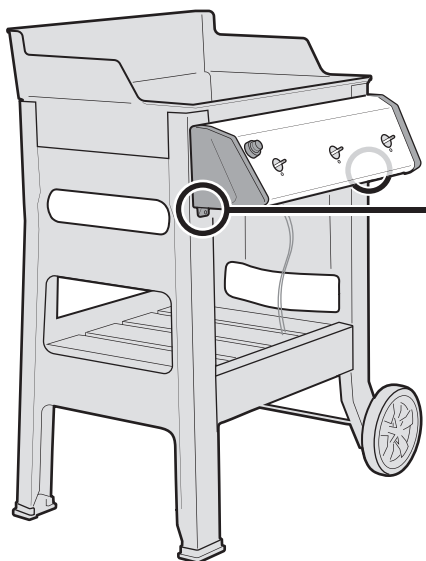
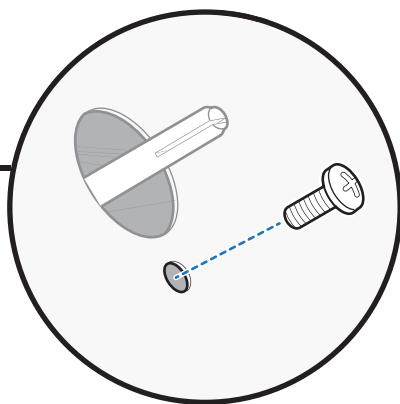
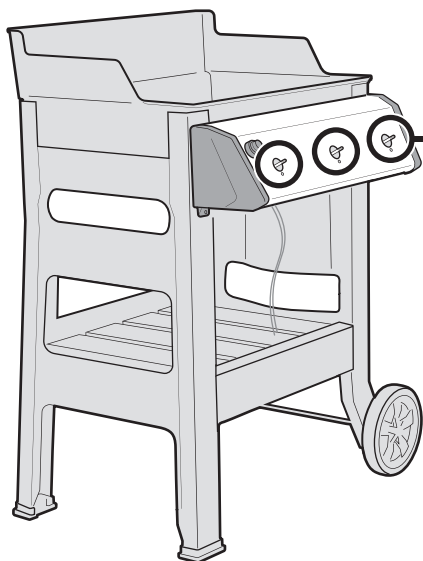
2-

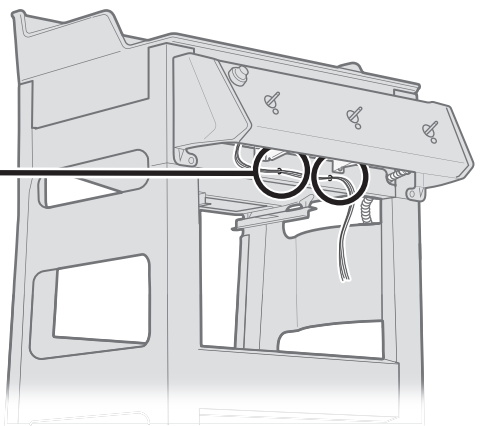
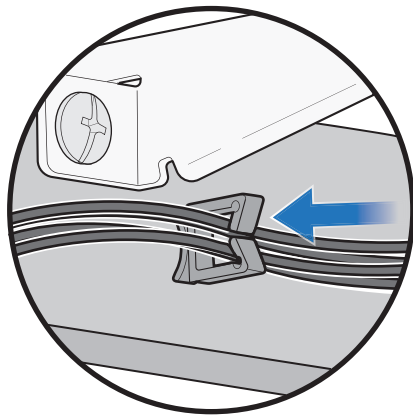
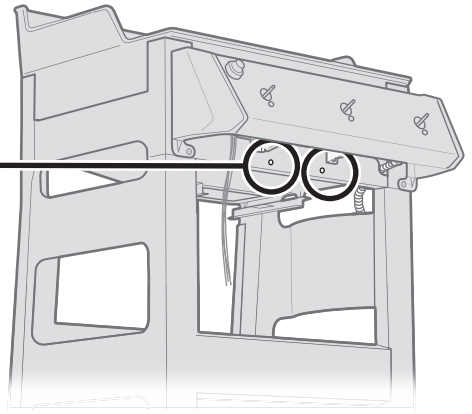
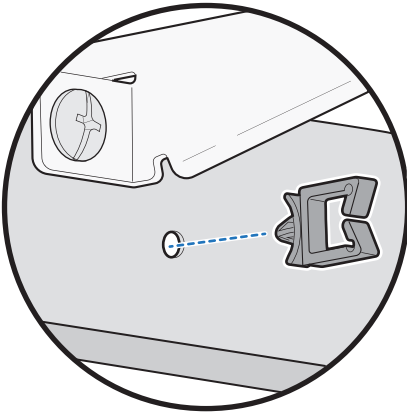


310

2-

3-





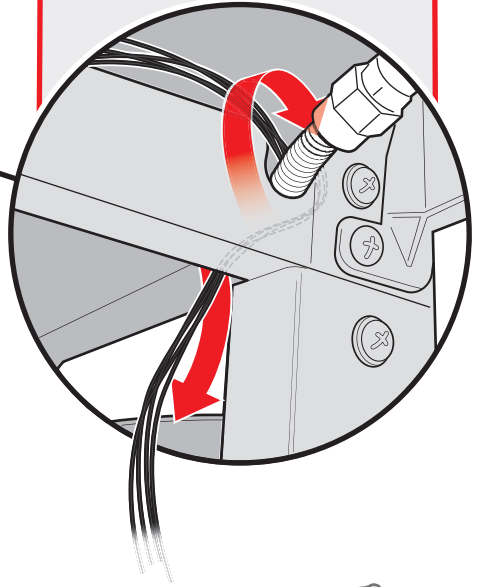
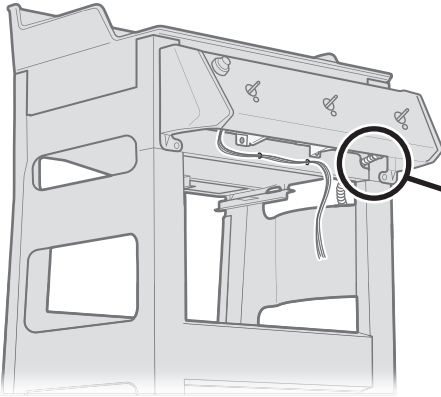
29



⚠ Wires must be routed **AROUND** and **BEHIND** the steel gas line.

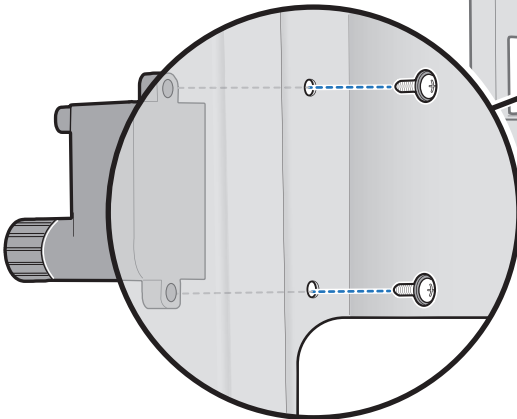
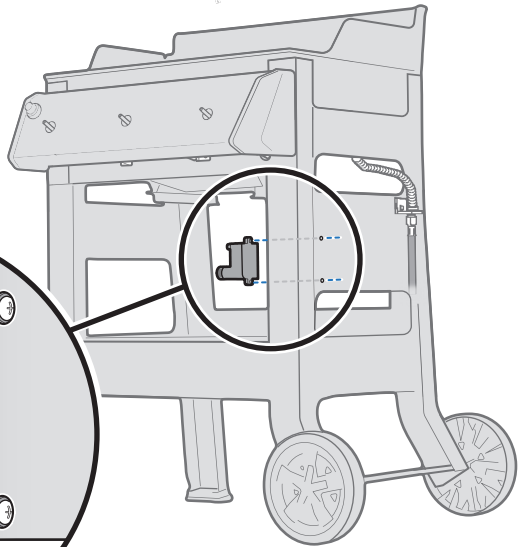
⚠ Los cables deben pasarse **ALREDEDOR** del tubo de gas de acero y **POR DETRÁS** del mismo.

⚠ Les câbles doivent passer **AUTOUR** et **DERRIÈRE** la conduite de gaz en acier.

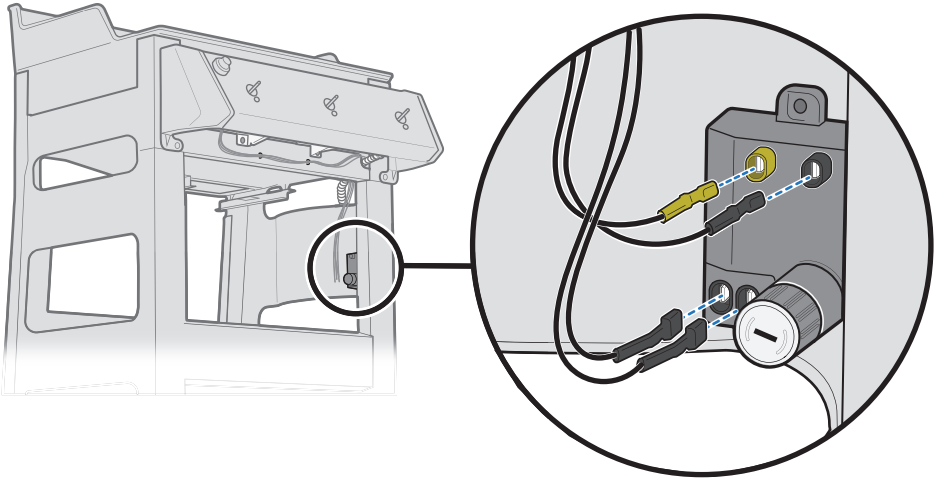


30

2-

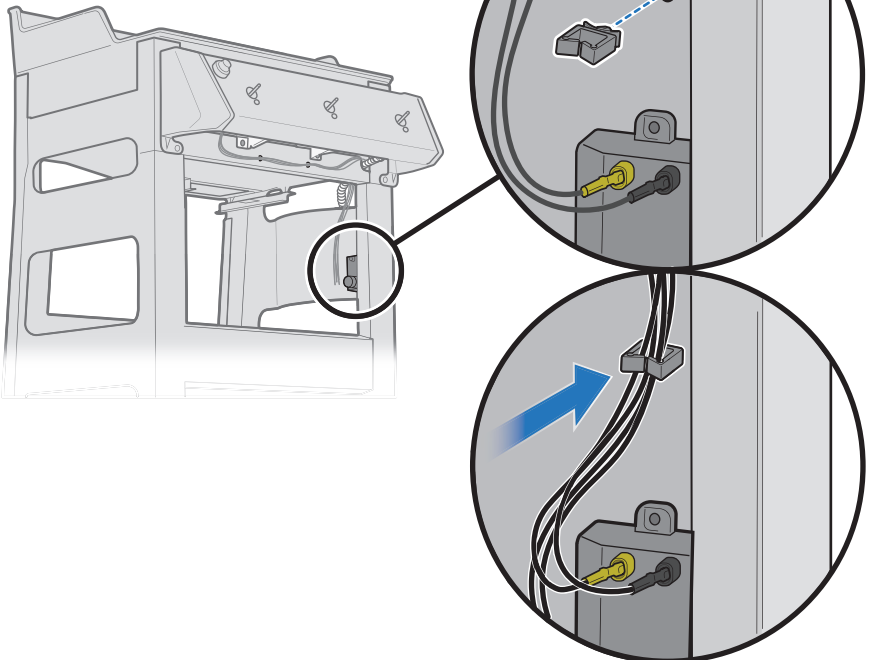


31



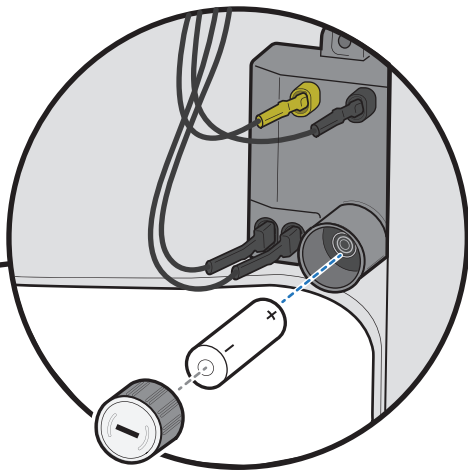
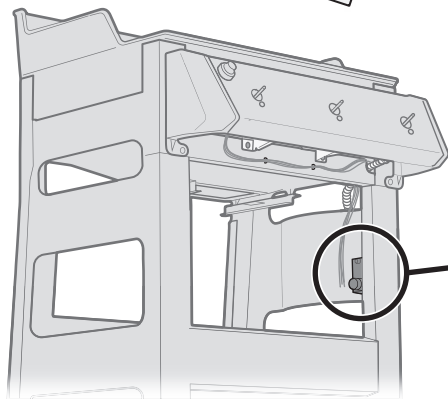
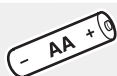
32

1-



33

1-

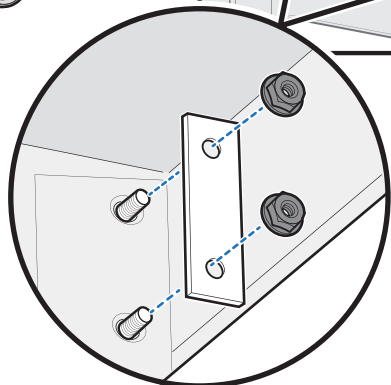
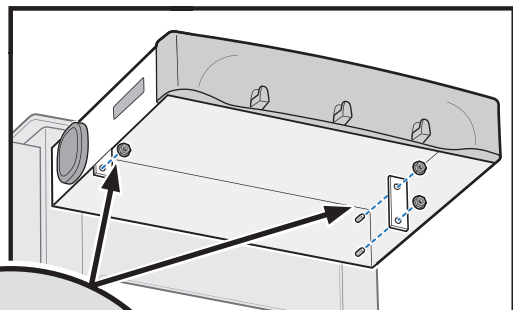
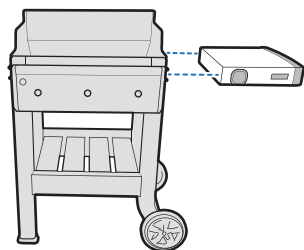


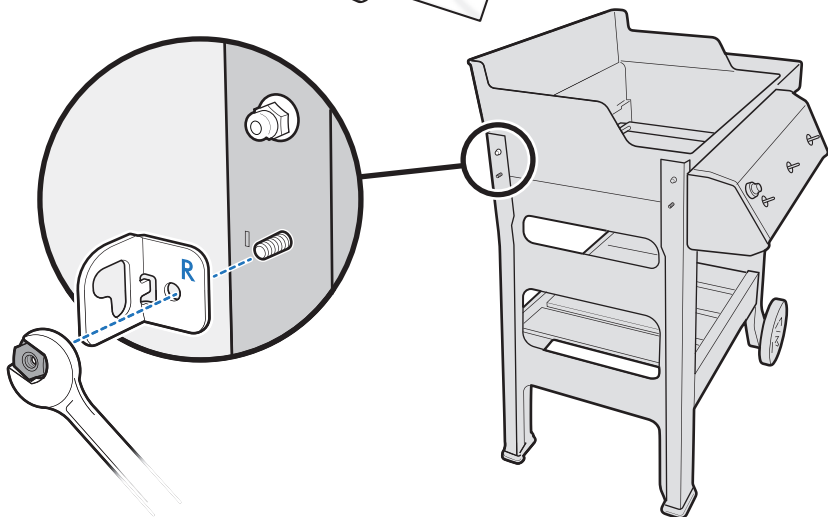
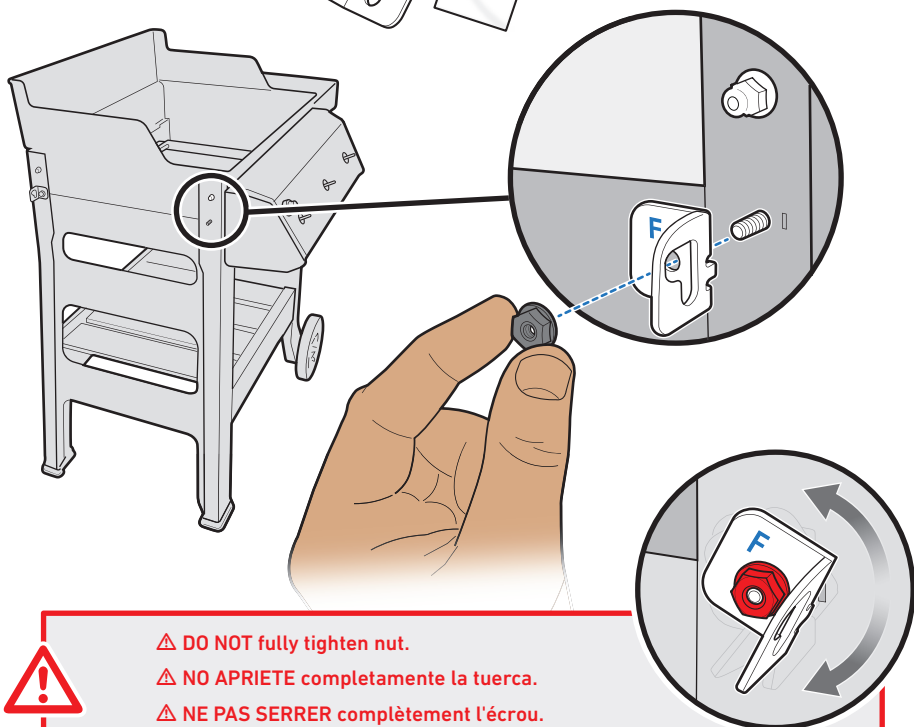
34

4-



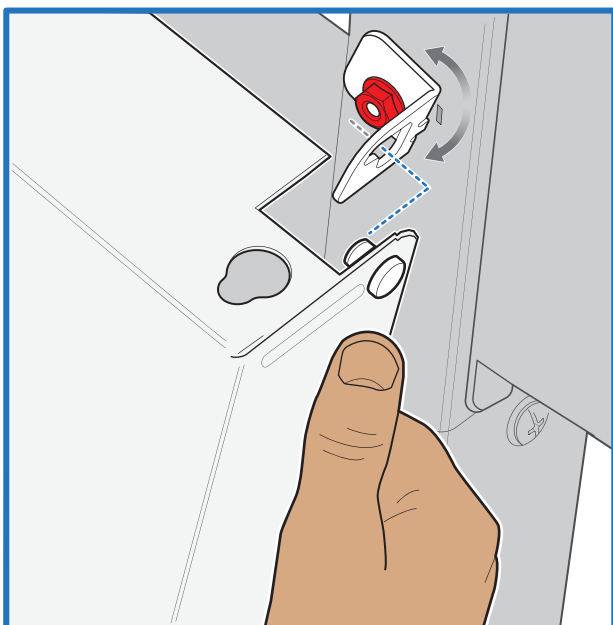
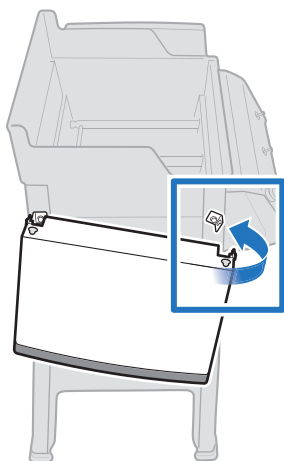
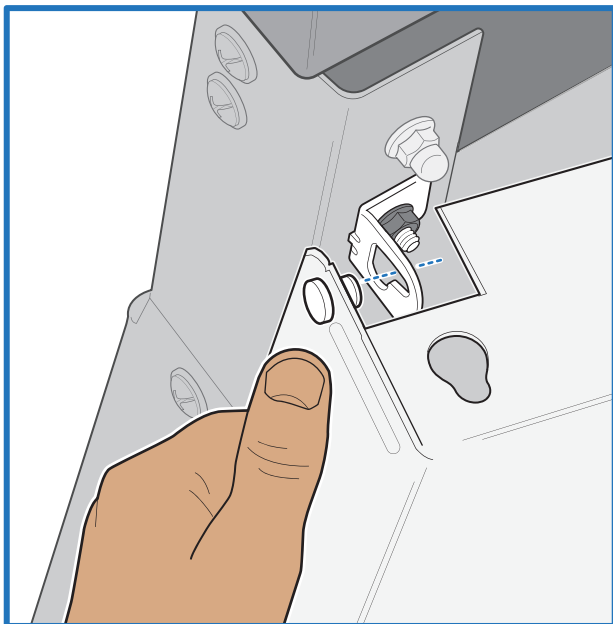
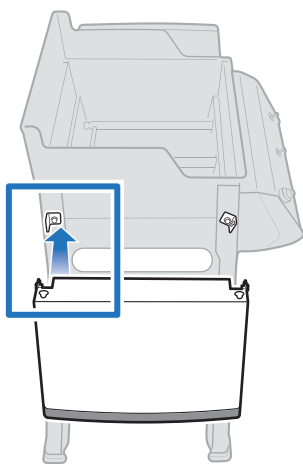
2-



35**36**

- ⚠ DO NOT fully tighten nut.
- ⚠ NO APRIETE completamente la tuerca.
- ⚠ NE PAS SERRER complètement l'écrou.

37



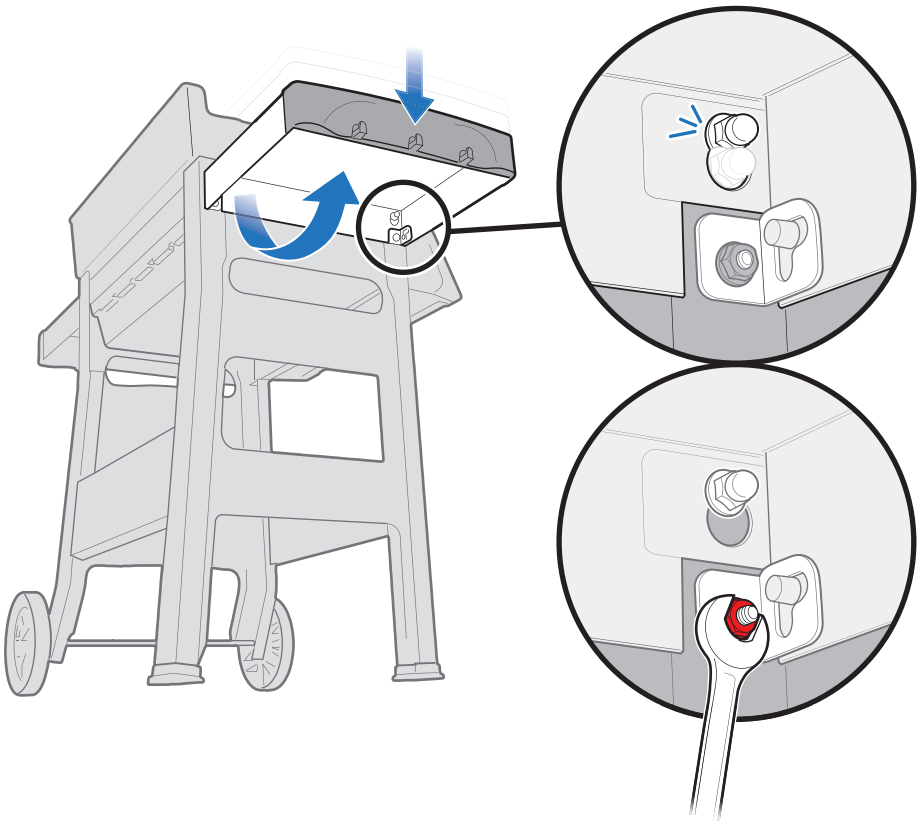
38



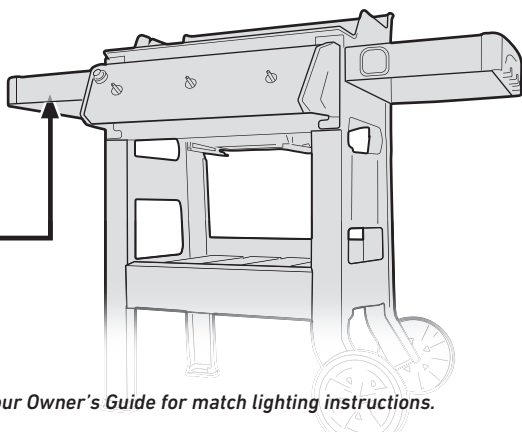
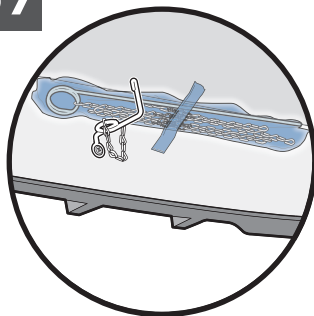
⚠ CAREFULLY raise side table, then fully tighten nut.

⚠ CON CUIDADO, levante la mesa lateral y apriete completamente la tuerca.

⚠ Soulever la tablette latérale AVEC PRÉCAUTION, puis serrer complètement l'écrou.



39



- Refer to the Troubleshooting section of your Owner's Guide for match lighting instructions.
- Consulte la sección "Resolución de problemas" de la guía del propietario si desea obtener información acerca del encendido con cerillos.
- Se reporter à la section Dépannage du manuel d'utilisation pour les instructions sur l'allumage avec des allumettes.

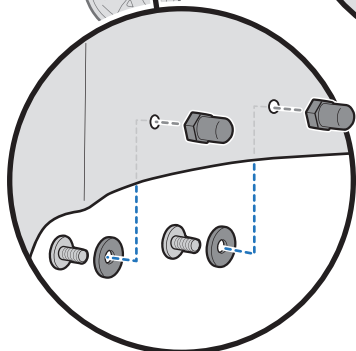
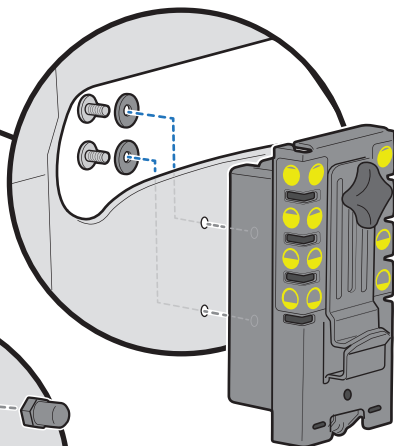
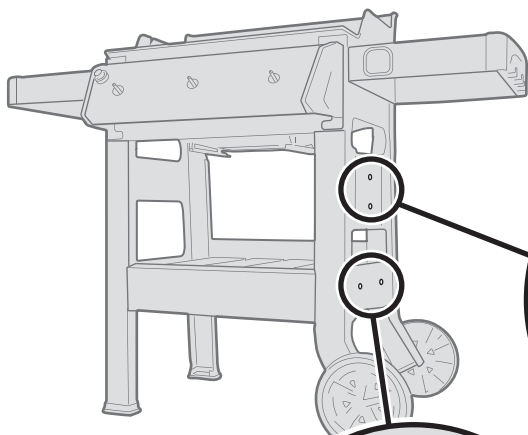
40

LP

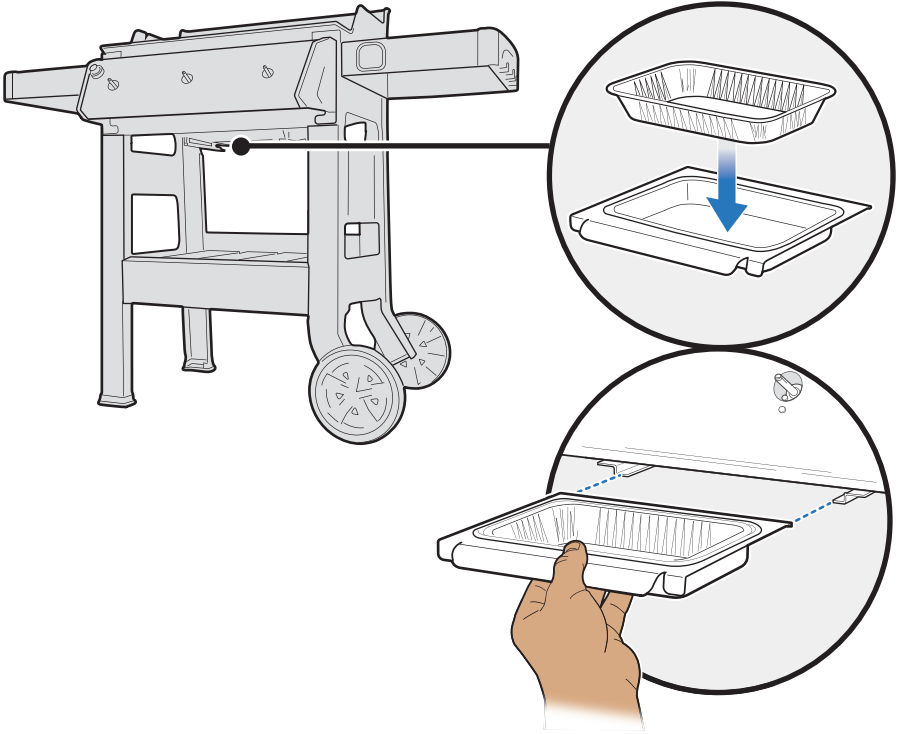
4-  4-  2- 



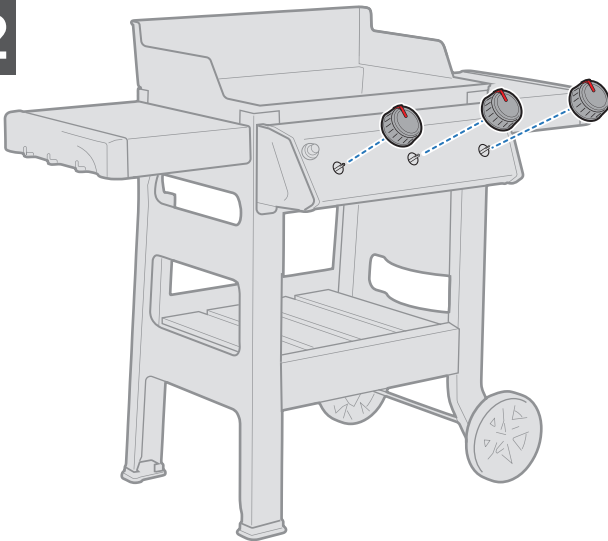
- For Liquid Propane gas grills only.
- Sólo para barbacoas de gas propano líquido.
- Uniquement compatible avec les barbecues à gaz propane.



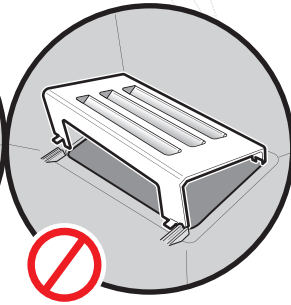
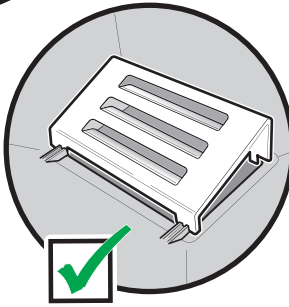
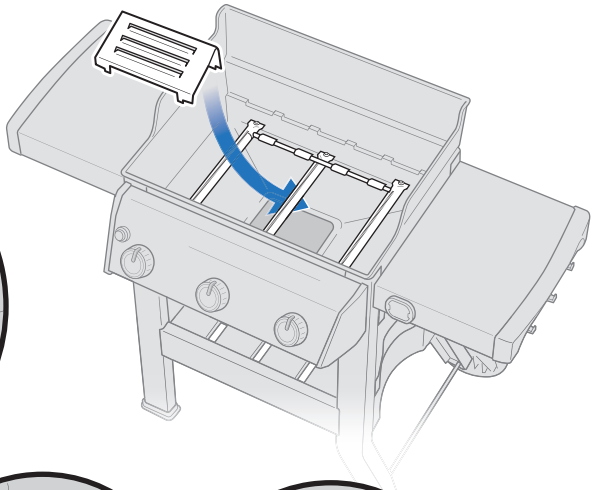
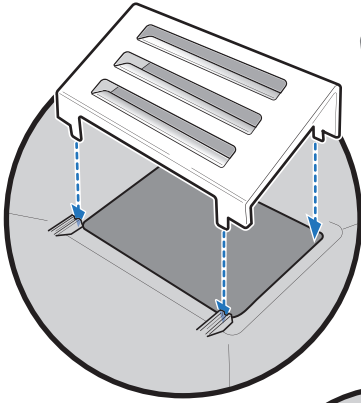
41



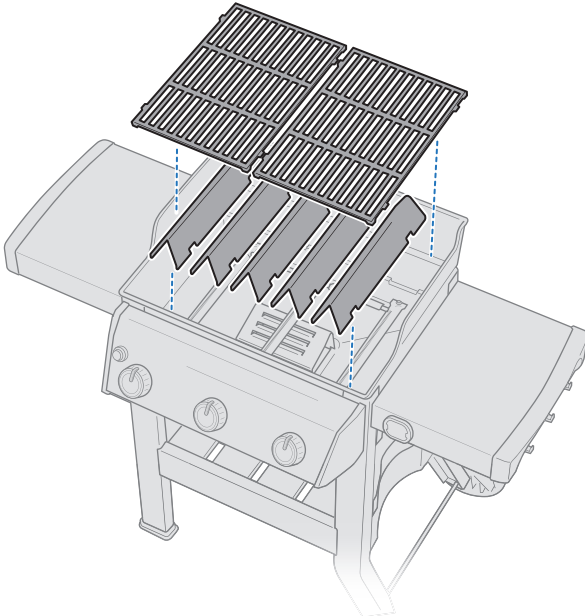
42



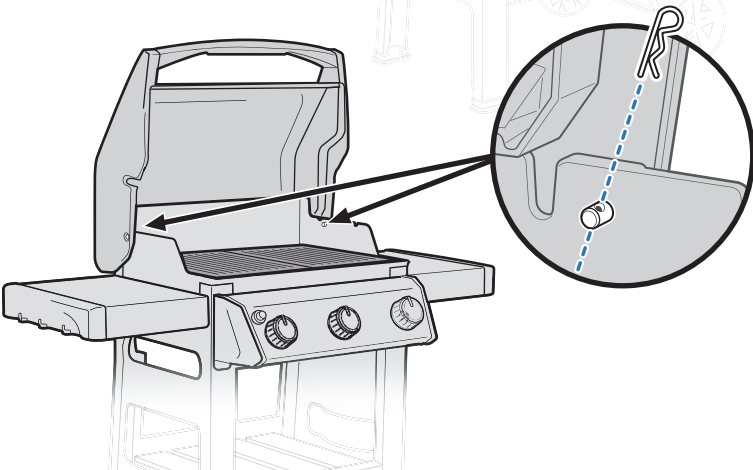
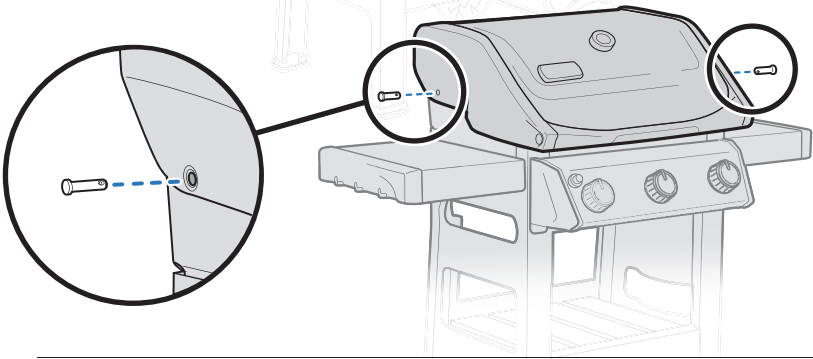
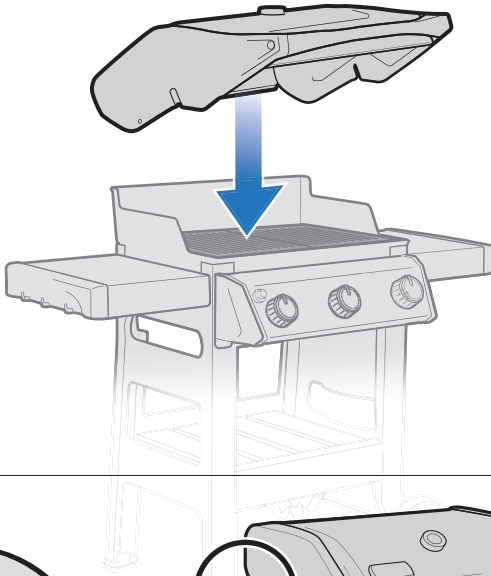
43



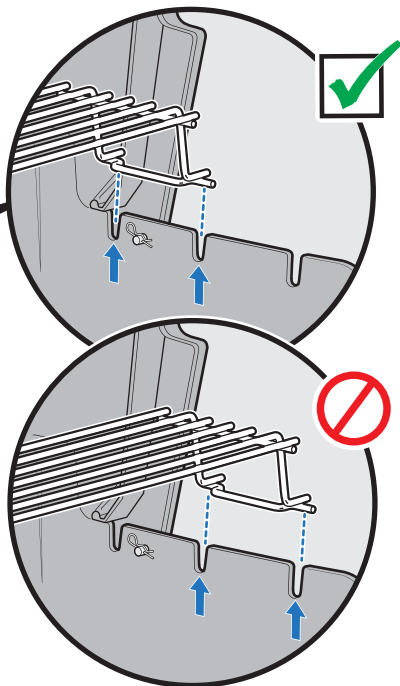
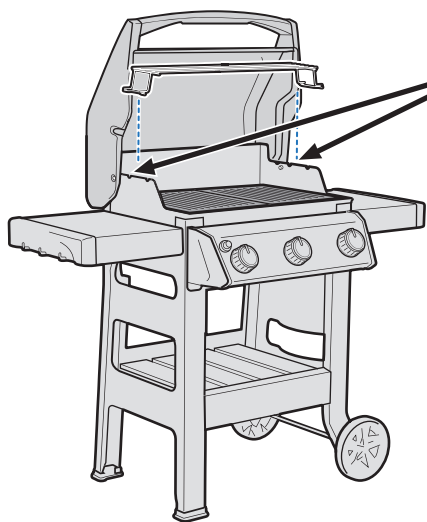
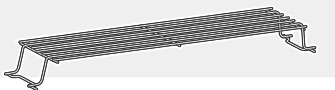
44



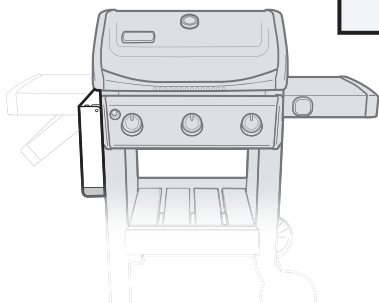
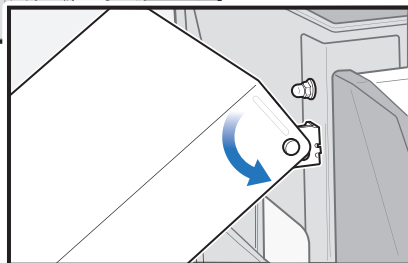
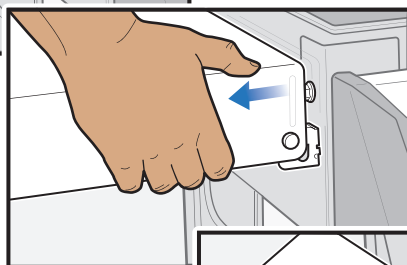
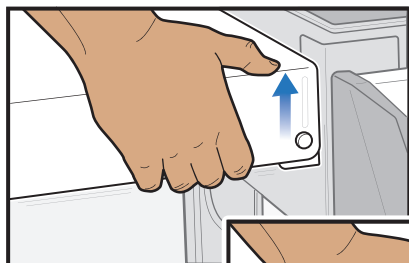
45



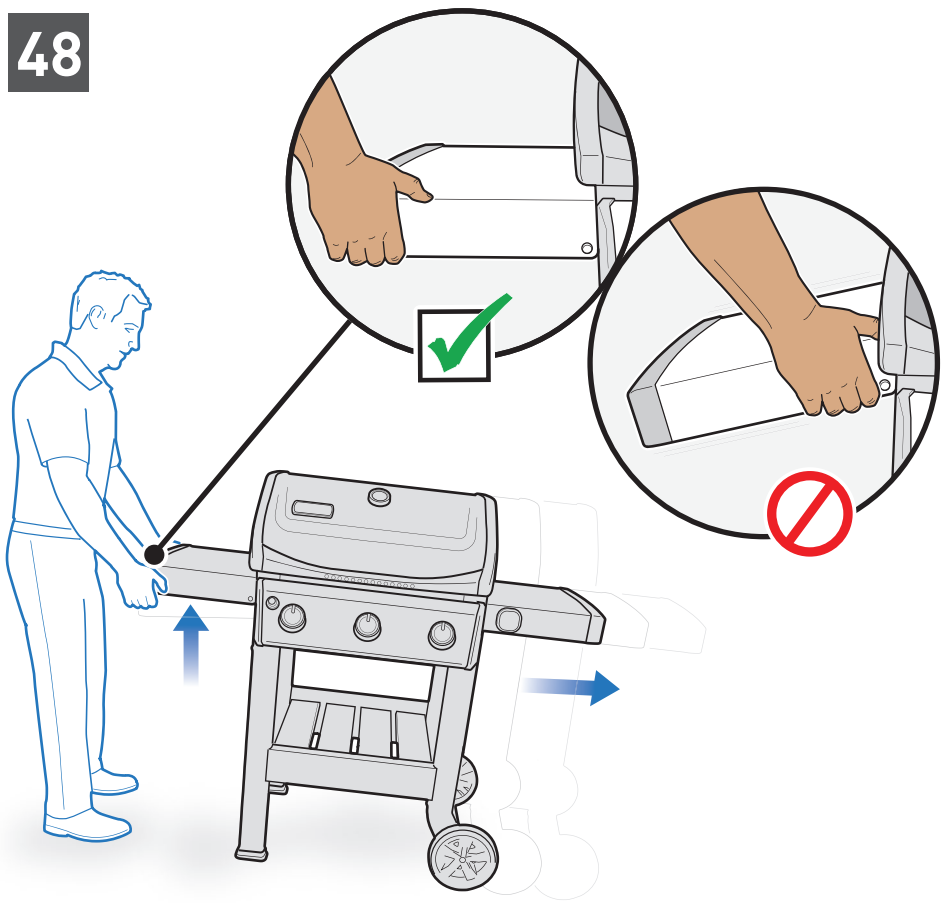
46



47



48



49

- Refer to the "Getting Started" section of your owner's manual for gas connections and leak checking.
- Consulte la sección "Primeros pasos" del manual del propietario para más información sobre las conexiones de gas y las pruebas de fugas.
- Pour de l'information sur les raccords de l'alimentation en gaz et sur la vérification des fuites, reportez-vous à la section « Démarrage » de votre manuel du propriétaire.

REGISTER TODAY.

Register your grill to receive exclusive WEBER content that is sure to make you the ultimate backyard hero.

REGÍSTRATE HOY.

Registra tu asador y recibe contenidos WEBER exclusivos que seguro te convertirán en el héroe definitivo de cualquier reunión.

ENREGISTREZ-LE AUJOURD'HUI.

Enregistrez votre barbecue pour recevoir du contenu WEBER exclusif qui fera de vous le maître incontesté de la cuisson à l'extérieur.



U.S./EE. UU./États-Unis:
1-800-446-1071



Mexico/México/Mexique :
01 800 0093237



Canada/Canadá/Canada :
1-800-446-1071

Apple and the Apple logo are trademarks of Apple Inc., registered in the U.S. and other countries. App Store is a service mark of Apple Inc. Android and Google Play are trademarks of Google Inc.

Apple y el logotipo de Apple son marcas comerciales de Apple Inc., registradas en EE. UU. y otros países. App Store es una marca de servicio de Apple Inc. Android y Google Play son marcas comerciales de Google Inc.

Apple et le logo d'Apple sont des marques de commerce d'Apple Inc. déposées aux États-Unis et dans d'autres pays. App Store est une marque de service d'Apple Inc. Android et Google Play sont des marques de commerce de Google Inc.