

10592
10679



FOUNDERS SERIES™

LEGACY SERIES™

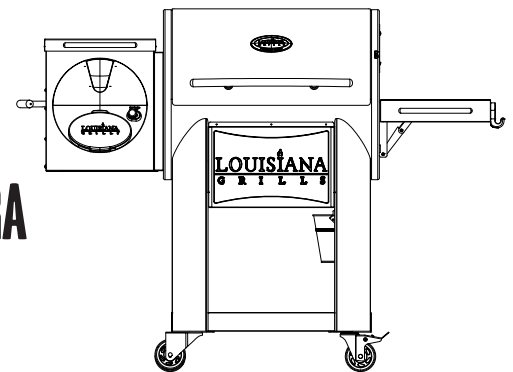
LG0800FL

WOOD PELLET GRILL & SMOKER GRIL ET FUMOIR À GRANULES DE BOIS PARRILLA Y AHUMADOR DE PELLETS DE MADERA

**IMPORTANT: READ CAREFULLY, RETAIN FOR FUTURE REFERENCE.
MANUAL MUST BE READ BEFORE OPERATING!**

**IMPORTANT, PRENEZ CONNAISSANCE DE CE DOCUMENT ET
CONSERVEZ-LE POUR RÉFÉRENCE ULTÉRIEURE. VOUS DEVEZ
LIRE CE MANUEL AVANT D'UTILISER LE BARBECUE!**

**IMPORTANTE, LEER DETENIDAMENTE, CONSERVAR PARA
REFERENCIA FUTURA. LEA EL MANUAL ANTES DEL USO!**



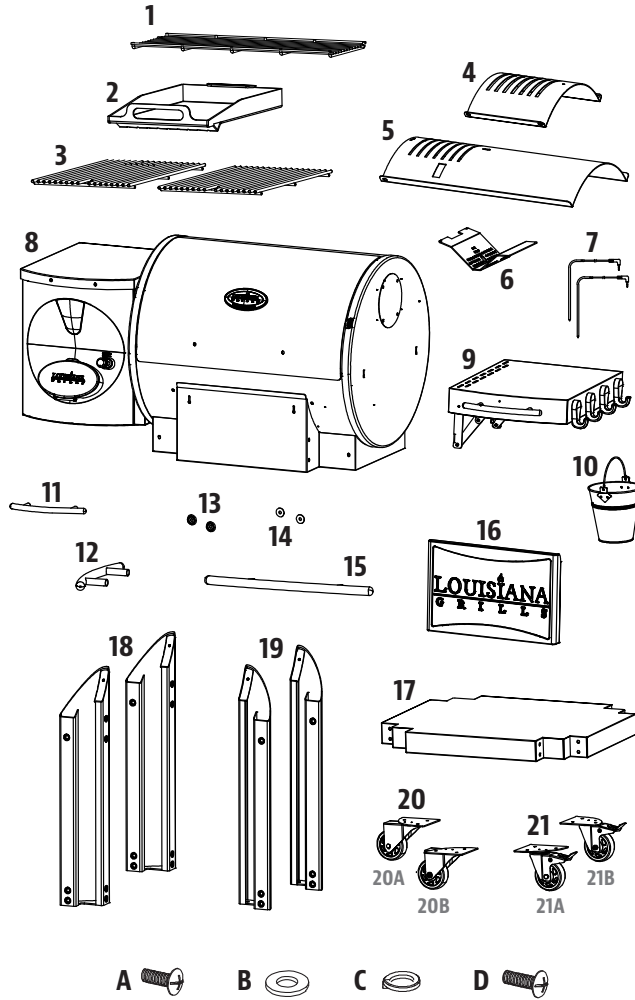
**ASSEMBLY GUIDE
GUIDE D'ASSEMBLAGE
GUÍA DE MONTAJE**

FOR OUTDOOR AND HOUSEHOLD USE ONLY. NOT FOR COMMERCIAL USE.
RÉSERVÉ À L'USAGE EXTÉRIEUR ET RÉSIDENTIEL UNIQUEMENT. NON DESTINÉ À UN USAGE COMMERCIAL.
SOLO PARA USO DOMÉSTICO Y EN EL EXTERIOR. NO APTO PARA USO COMERCIAL.

WARNING: FAILURE TO FOLLOW THESE INSTRUCTIONS COULD RESULT IN PROPERTY DAMAGE, BODILY INJURY OR EVEN DEATH. CONTACT LOCAL BUILDING OR FIRE OFFICIALS ABOUT RESTRICTIONS AND INSTALLATION INSPECTION REQUIREMENTS IN YOUR AREA.

AVERTISSEMENT : LE NON-RESPECT DE CES INSTRUCTIONS PEUT ENTRAÎNER DES DOMMAGES MATÉRIELS, DES DOMMAGES CORPORELS OU MÊME LA MORT. CONTACTEZ LES AUTORITÉS LOCALES COMPÉTENTES CONCERNANT LES RESTRICTIONS ET LES EXIGENCES D'INSPECTION EN VIGUEUR DANS VOTRE RÉGION.

ADVERTENCIA: SI NO SE SIGUEN ESTAS INSTRUCCIONES, PUEDEN PRODUCIRSE DAÑOS MATERIALES, LESIONES CORPORALES O INCLUSO LA MUERTE. PARA CONSULTAR LAS RESTRICCIONES Y REQUISITOS DE INSPECCIÓN DE LAS INSTALACIONES DE SU ZONA, PÓNGASE EN CONTACTO CON LOS ENCARGADOS DE EDIFICIO O EL DEPARTAMENTO DE BOMBEROS.



LG0800FL

ELECTRIC REQUIREMENTS

110-120 V, 60 Hz, 410 W, 3-prong grounded plug

NOTE: Due to ongoing product development, parts are subject to change without notice. Contact Customer Care if parts are missing when assembling the unit.

PART#	DESCRIPTION
1	Upper Cooking Rack (x1)
2	Griddle (x1)
3	Cooking Grids (x2)
4	Flame Broiler Slider (x1)
5	Flame Broiler Main Plate (x1)
6	Burn Grate (x1)
7	Meat Probe (x2)
8	Main Barrel / Hopper Assembly (x1)
9	Side Shelf (x1)
10	Grease Bucket (x1)
11	Hopper Lid Handle (x1)
12	Hopper Side Handle (x1)
13	Lid Handle Washer (x2)
14	Lid Handle Bezel (x2)
15	Lid Handle (x1)
16	Front Shelf (x1)
17	Bottom Shelf (x1)
18	Support Leg A (x2)
19	Support Leg B (x2)
20	Caster Wheel (x2)
21	Locking Caster Wheel (x2)
A	Screw (x28)
B	Washer (x44)
C	Locking Washer (x44)
D	Screw (x16)

ASSEMBLED (WxHxD)	WEIGHT
1,604 x 1,184 x 650 mm / 25.5 x 46.6 x 25.7 in	126.0 kg / 277.7 lb
COOKING AREA	TEMPERATURE RANGE
Upper - 1,742 cm ² / 270.0 sq. in. Lower - 3,718 cm ² / 576.4 sq. in. TOTAL - 5,460 cm ² / 846.4 sq. in.	82-315°C / 180-600°F

**COPYRIGHT NOTICE**

Copyright 2021. All right reserved. No part of this manual may be copied, transmitted, transcribed, stored in a retrieval system, in any form or by any means without expressed written permission of,

DANSONS

3411 North 5th Avenue, Suite 500,
Phoenix, AZ, USA 85013
sales@louisiana-grills.com
service@louisiana-grills.com
www.louisiana-grills.com

CUSTOMER CARE

USA: (480) 923-9632
Canada (Toll Free): 1-877-942-2246

ASSEMBLY PREPARATION

MAJOR CAUSES OF APPLIANCE FIRES ARE A RESULT OF POOR MAINTENANCE AND A FAILURE TO MAINTAIN REQUIRED CLEARANCE TO COMBUSTIBLE MATERIALS. IT IS OF UTMOST IMPORTANCE THAT THIS PRODUCT BE USED ONLY IN ACCORDANCE WITH THE FOLLOWING INSTRUCTIONS.

Parts are located throughout the shipping carton, including below the grill. Inspect the grill, parts, and hardware blister pack after removing from the protective shipping carton. Discard all packaging materials from inside and outside of the grill before assembly, then review and inspect all parts by referencing the parts list. If any part is missing or damaged, do not attempt to assemble. Shipping damage is not covered under warranty. Contact Customer Care for parts.

WWW.LOUISIANA-GRILLS.COM | CANADA (TOLL-FREE): 1.877.942.2246

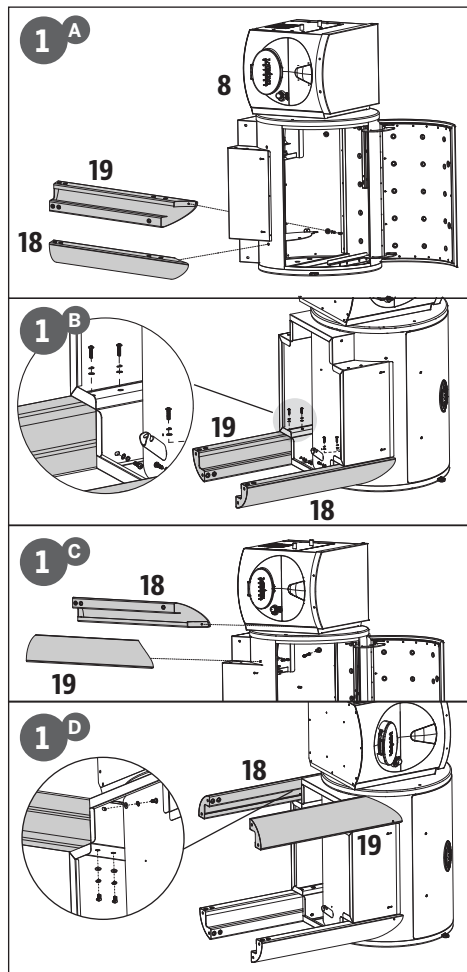
IMPORTANT: TO EASE INSTALLATION, USING TWO PEOPLE IS HELPFUL (BUT NOT NECESSARY) WHEN ASSEMBLING THIS UNIT.

Tools required for assembly: screwdriver. Tool not included.



ASSEMBLY INSTRUCTIONS

IMPORTANT: IT IS ADVISED TO READ EACH STEP ENTIRELY BEFORE STARTING ASSEMBLY ON INSTRUCTIONS. DO NOT TIGHTEN SCREWS COMPLETELY UNTIL ALL SCREWS FOR THAT STEP HAVE BEEN INSTALLED. HARDWARE COMBINATION INVOLVING A LOCKING WASHER AND WASHER SHOULD BE INSTALLED WITH THE LOCKING WASHER CLOSEST TO THE HEAD OF THE SCREW.



FITTING LEGS TO THE BARREL

PARTS REQUIRED:

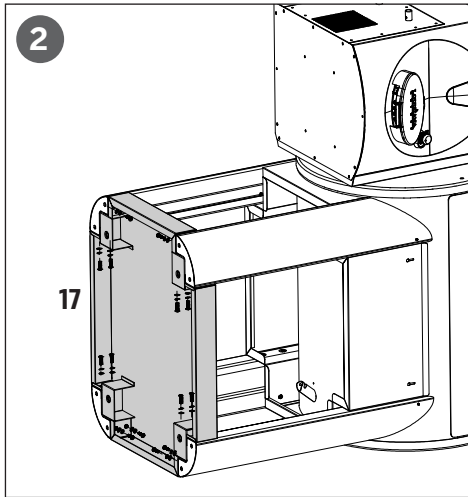
1	x	Main Barrel (#8)
2	x	Support Leg A (#18)
2	x	Support Leg B (#19)
12	x	Screw (#A)
16	x	Washer (#B)
16	x	Locking Washer (#C)
4	x	Screw (#D)

INSTALLATION:

- Place a piece of cardboard on the floor to prevent scratching the unit. Lay the Main Barrel on its side, hopper end pointed upward, on the cardboard.

NOTE: FASTEN THE SCREWS OF THE SUPPORT LEGS ONLY HALF-WAY TO ALLOW EASIER INSTALLATION OF BOTTOM SHELF IN NEXT STEP.

- Mount Support Leg A to the floor end of the Main Barrel using one Washer, Locking Washer, and Screw (#D) from the inside of the main barrel. Note illustration 1A.
- Next, from inside the Main Barrel skirt, install three Washers, Locking Washers, and Screws (#A) into the same support leg. Repeat installation for Support Leg B on the floor end of the Main Barrel. Note illustration 1B.
- Repeat the same installation for Support Leg A and B on the hopper end of the Main Barrel. Note illustrations 1C and 1D.



SECURING THE BOTTOM SHELF

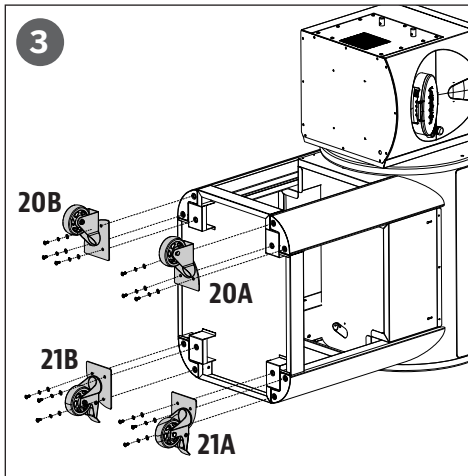
PARTS REQUIRED:

1	x	Bottom Shelf (#17)
16	x	Screw (#A)
16	x	Washer (#B)
16	x	Locking Washer (#C)

INSTALLATION:

- From underneath, secure the Bottom Shelf to each support leg using four Washers, Locking Washers, and Screws. Ensure the flat surface of the Bottom Shelf is facing up towards the Main Barrel.

NOTE: TIGHTEN ALL SCREWS COMPLETELY, INCLUDING SCREWS THAT WERE INSTALLED IN PREVIOUS STEP.



MOUNTING WHEELS TO THE LEGS

PARTS REQUIRED:

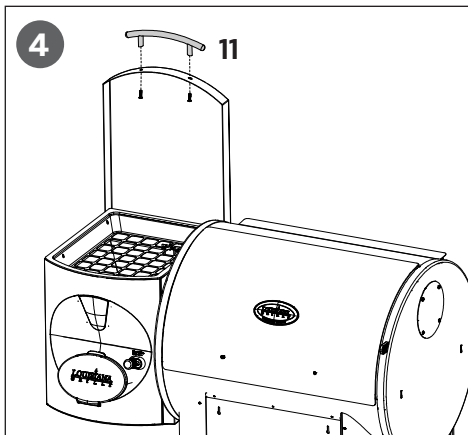
2	x	Caster Wheel (#20)
2	x	Locking Caster Wheel (#21)
12	x	Washer (#B)
12	x	Locking Washer (#C)
12	x	Screw (#D)

INSTALLATION:

- Mount one Locking Caster Wheel to the floor end of the Bottom Shelf using three Washers, Locking Washers, and Screws, through the pre-drilled holes. Continue to install the other Locking Caster Wheel to the other floor end of the Bottom Shelf.

IMPORTANT: LOCK THE LOCKING CASTER WHEELS.

- Repeat the same installation for the two Caster Wheels into the hopper end of the Bottom Shelf.
- Once the wheels are all secure, carefully lift the grill into an upright position.



INSTALLING THE HOPPER LID HANDLE

PARTS REQUIRED:

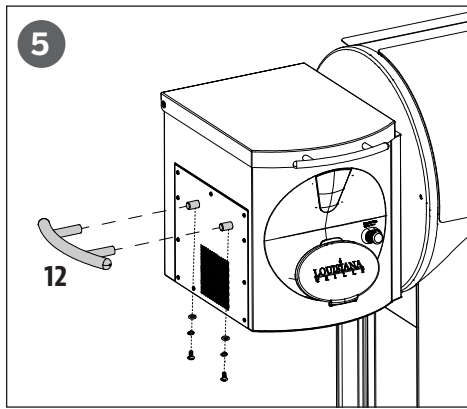
1	x	Hopper Lid Handle (#11)
---	---	-------------------------

INSTALLATION:

- Remove the two pre-installed screws from the Hopper Lid Handle. From inside the Hopper Lid, insert one screw to protrude to the outside, then hand-tighten the screw (from the inside) into the Hopper Lid Handle.

NOTE: DO NOT OVER-TIGHTEN THE SCREWS.

- Repeat the same installation for the other end of the Hopper Lid Handle.



INSTALLING THE HOPPER SIDE HANDLE

PARTS REQUIRED:

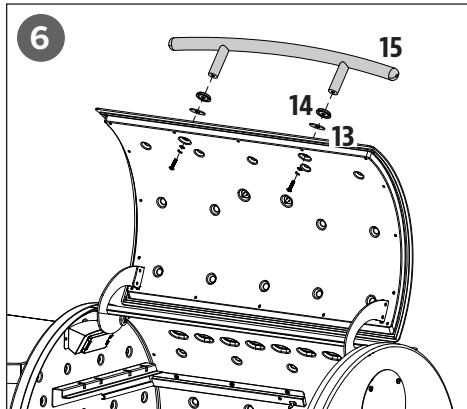
1 x Hopper Side Handle (#12)

INSTALLATION:

- Remove the two pre-installed screws, locking washers, and washers from the Hopper Side Handle pins (on the hopper itself).
- Next, place the Hopper Side Handle over the positioning pins. Take one screw, add a locking washer and a washer, then hand-tighten the screw (from below the pin) into the Hopper Side Handle.

NOTE: DO NOT OVER-TIGHTEN THE SCREWS.

- Repeat the same installation for the other end of the Hopper Side Handle.



INSTALLING THE LID HANDLE

PARTS REQUIRED:

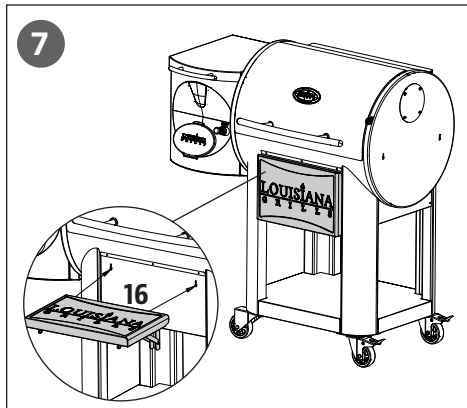
2 x Lid Handle Washer (#13)
2 x Lid Handle Bezel (#14)
1 x Lid Handle (#15)

INSTALLATION:

- Remove the two pre-installed screws, locking washers, and washers from the Lid Handle.
- Take one screw, add a locking washer and a washer, then from inside the Main Barrel lid, protrude the screw to the outside. Add a washer and a bezel on the screw, then hand-tighten the screw (from the inside) into the Lid Handle.

NOTE: DO NOT OVER-TIGHTEN THE SCREWS.

- Repeat the same installation for the other end of the Lid Handle.



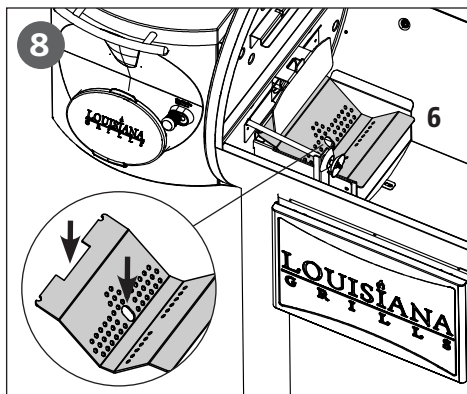
INSTALLING THE FRONT SHELF

PARTS REQUIRED:

1 x Front Shelf (#16)

INSTALLATION:

- Insert the mounting brackets of the Front Shelf into the mounting holes on the front skirt of the grill.



INSTALLING THE BURN GRATE

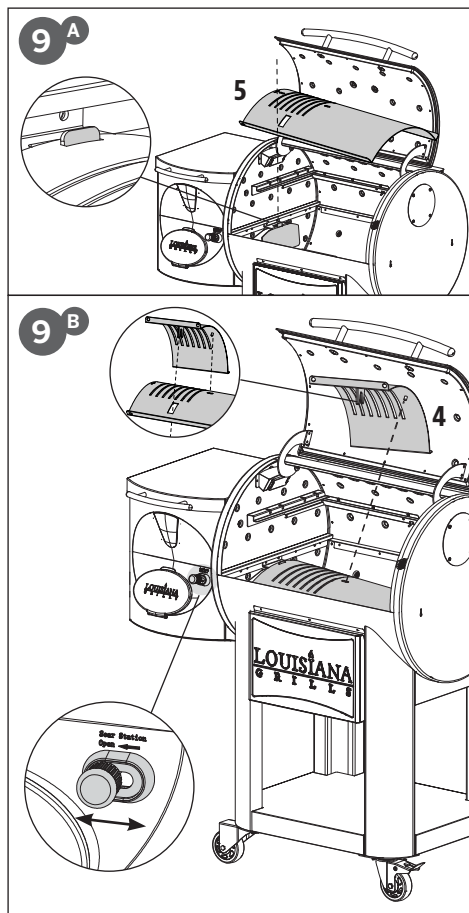
PARTS REQUIRED:

1 x Burn Grate (#6)

INSTALLATION:

- Insert the burn grate into the burn pot. The hole in the burn grate should align and be open for the igniter to light the pellets. To verify proper positioning, ensure the curved lip of the burn grate is flush with the top of the burn pot, and the notched side should be flush under the fuel deflector.

IMPORTANT: PROPER PLACEMENT AND MAINTENANCE OF THE BURN GRATE IS VITAL TO THE USE OF THE UNIT.



INSTALLING THE SEAR STATION COMPONENTS

PARTS REQUIRED:

- | | | |
|---|---|-------------------------------|
| 1 | x | Flame Broiler Slider (#4) |
| 1 | x | Flame Broiler Main Plate (#5) |

INSTALLATION:

NOTE: SOME OF THE COOKING COMPONENTS MAY BE LIGHTLY COATED WITH OIL TO AVOID RUSTING WHEN SHIPPED.

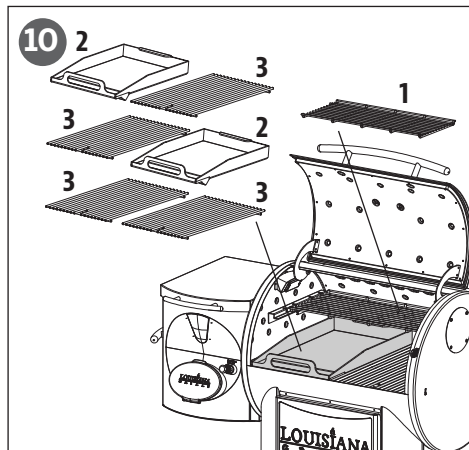
- Insert the Flame Broiler Main Plate into the grill barrel. Rest the Flame Broiler Main Plate on the built-in ledge, right side first, of the Main Barrel that directs grease towards the Grease Bucket. Slide the entire piece to the left side, and the Main Plate will lock into the raised tab above the Burn Grate. Note illustration 9A.

IMPORTANT: IF THE MAIN PLATE IS RESTING ON THE BASE OF THE BARREL, IT IS INSTALLED INCORRECTLY. THE FLAME BROILER MAIN PLATE IS USED TO DISTRIBUTE THE HEAT EVENLY. POOR INSTALLATION OF THIS PART MAY RESULT IN DAMAGE TO YOUR MAIN GRILL BARREL.

- Place the Flame Broiler Slider on top of the Flame Broiler Main Plate. Note illustration 9B. Two important features to check:
 1. Ensure the small anchor pin on the right side of the Flame Broiler Slider goes into the small pin hole of the Flame Broiler Main Plate.
 2. Ensure the large control pin underneath the Flame Broiler Slider goes into the large opening of the Flame Broiler Main Plate, sitting over-top of the sear station control rod.

IMPORTANT: AFTER THE FLAME BROILER SLIDER IS PROPERLY INSTALLED, THE SEAR STATION SWITCH CAN BE ADJUSTED BY THE BY THE CONTROL KNOB ON THE HOPPER. IF THE SEAR STATION SWITCH DOES NOT FUNCTION CORRECTLY, RE-INSTALL THE FLAME BROILER SLIDER TO ENSURE THE LARGE CONTROL PIN IS PLACED OVER-TOP THE RIDGE OF THE ADJUSTABLE CONTROL ROD OF THE SEAR STATION SWITCH.

NOTE: WHEN THE FLAME BROILER SLIDER IS OPEN, AND DIRECT FLAME IS USED WHILE COOKING, DO NOT LEAVE THE GRILL UNATTENDED FOR ANY PERIOD OF TIME.



INSTALLING THE COOKING COMPONENTS

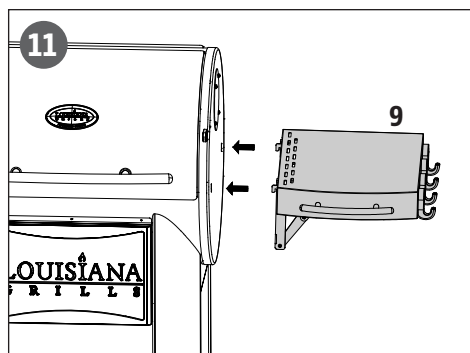
PARTS REQUIRED:

- | | | |
|---|---|-------------------------|
| 1 | x | Upper Cooking Rack (#1) |
| 1 | x | Griddle (#2) |
| 2 | x | Cooking Grids (#3) |

INSTALLATION:

- Next, choose a desired cooking surface: two Cooking Grids side-by-side or one Griddle and one Cooking Grid side-by-side. Place the chosen combination of cooking surface on the lower grid ledges inside the Main Grill.
- Following, place the Upper Cooking Rack on the upper ledge inside the Main Grill. The Upper Cooking Rack will lock into place.

IMPORTANT: TO MAINTAIN OPTIMAL SEARING AND GRILLING PERFORMANCE OF YOUR COOKING GRIDS, REGULAR CARE AND MAINTENANCE IS REQUIRED.



INSTALLING THE SIDE SHELF

PARTS REQUIRED:

1 x Side Shelf (#9)

INSTALLATION:

- Insert the mounting brackets of the Side Shelf into the mounting holes on the side cap of the Main Grill.



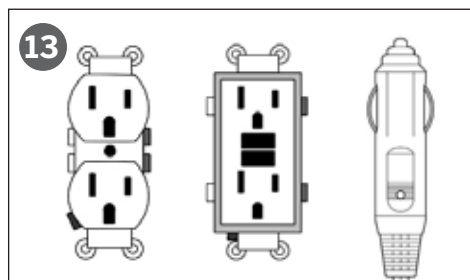
PLACING THE GREASE BUCKET

PARTS REQUIRED:

1 x Grease Bucket (#10)

INSTALLATION:

- Place the grease bucket on the spout hook on the bottom of the main barrel. Ensure it is level to avoid grease spills.
- The unit is now completely assembled.



CONNECTING TO A POWER SOURCE

STANDARD OUTLET

This unit requires 110-120 Volt, 60 Hz, 410 Watt. It must be a 3-prong grounded plug. Ensure grounded end is not broken off. The control uses a 5 amp, 110-120 volt, fast-blow fuse to protect the board from the igniter.

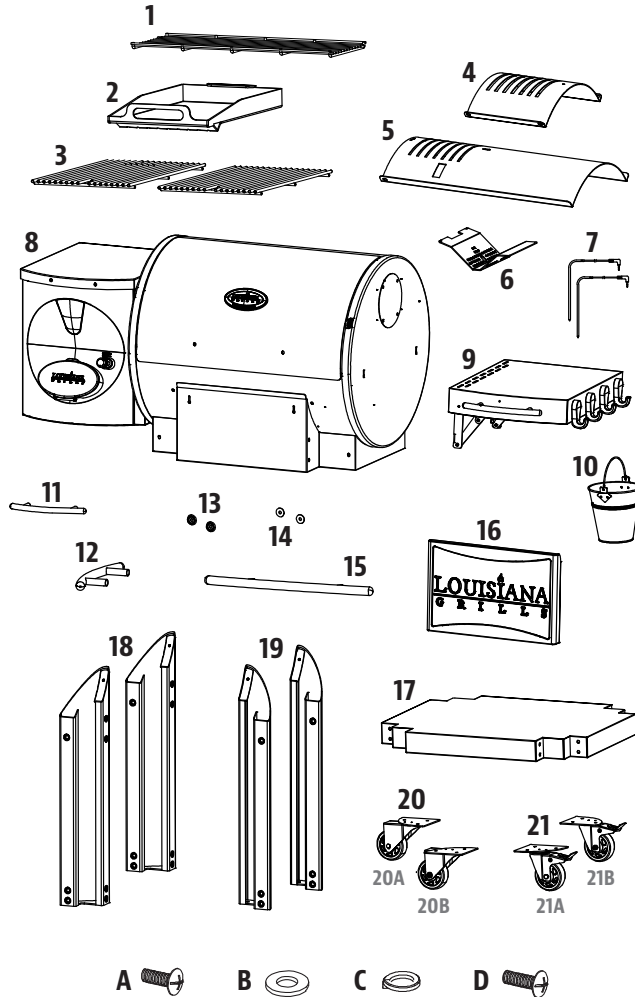
GFCI OUTLETS

This unit works on most GFCI outlets, with a recommended size of 15 amp service. If the GFCI outlet is highly sensitive to power surges, it will likely trip during the start-up phase of operation. During the start-up phase, the igniter draws 300-700 watts of electricity which can be too much power for a GFCI outlet to handle. Each time the GFCI trips, it increases in sensitivity. If the GFCI keeps tripping, replace the outlet or change to a non-GFCI outlet.

ON THE ROAD

Disconnect the igniter from the main wiring harness. Use the manual start-up procedure. The unit can operate using a 12 volt, 100 watt positive wave length inverter plugged into your automobile outlet. To use the automatic igniter, it is recommended to use a minimum of a 1000 watt positive wave length inverter.

IMPORTANT: DISCONNECT UNIT FROM POWER SOURCE WHEN NOT IN USE.



LG0800FL

EXIGENCES ÉLECTRIQUES

Prise de terre à 3 broches de 110-120V, 60 Hz et 410 W

REMARQUE : de par le développement continu du produit, des pièces peuvent faire l'objet de modifications sans préavis. Contactez le service clients si des pièces manquent lors de l'assemblage de l'appareil.

N°	DESCRIPTION
1	Grille de cuisson supérieure (x1)
2	Gril en fonte (x1)
3	Grille de cuisson (x2)
4	Plaque coulissante du diffuseur de chaleur (x1)
5	Plaque principale du diffuseur de chaleur (x1)
6	Grille de combustion (x1)
7	Sonde de cuisson (x2)
8	Assemblage corps principal/trémie (x1)
9	Étagère latérale (x1)
10	Seau à graisse (x1)
11	Poignée du couvercle de la trémie (x1)
12	Poignée latérale de la trémie (x1)
13	Rondelle de la poignée du couvercle (x2)
14	Bague de la poignée pour couvercle (x2)
15	Poignée pour couvercle (x1)
16	Étagère avant (x1)
17	Étagère inférieure (x1)
18	Pied de support A (x2)
19	Pied de support B (x2)
20	Roulette pivotante (x2)
21	Roulette pivotante à frein (x2)
A	Vis (x28)
B	Rondelle (x44)
C	Rondelle de blocage (x44)
D	Vis (x16)

ASSEMBLÉ (LxHxP)	POIDS
1 604 x 1 184 x 650 mm / 25,5 x 46,6 x 25,7 po	126,0 kg / 277,7 livres
ZONE DE CUISSON	PLAGE DE TEMPÉRATURES
Supérieure - 1 742 cm ² / 270,0 po ² Trémie - 3 718 cm ² / 576,4 po ² TOTAL - 5 460 cm ² / 846,4 po ²	82-315°C / 180-600°F

DANSONS

DÉCLARATION CONCERNANT LES DROITS D'AUTEUR

Copyright 2021. Tous droits réservés. Aucune partie de ce manuel ne peut être copiée, transmise, transcrite ou stockée dans un système d'archivage, sous quelque forme ou par quelque moyen que ce soit, sans l'autorisation expresse écrite de :

DANSONS

3411 North 5th Avenue, Suite 500,
Phoenix, AZ, USA 85013
sales@louisiana-grills.com
service@louisiana-grills.com
www.louisiana-grills.com

SERVICE CLIENTS

États-Unis: (480) 923-9632
Canada (Sans Frais): 1-877-942-2246

PRÉPARATION DE L'ASSEMBLAGE

LES PRINCIPALES CAUSES D'INCENDIE D'UN APPAREIL SONT UN MAUVAIS ENTRETIEN ET UNE INCAPACITÉ À MAINTENIR L'ESPACEMENT REQUIS ENTRE L'APPAREIL ET LES MATÉRIAUX COMBUSTIBLES. IL EST DE LA PLUS HAUTE IMPORTANCE QUE CE PRODUIT SOIT UNIQUEMENT UTILISÉ CONFORMÉMENT AUX INSTRUCTIONS SUIVANTES.

Les pièces se trouvent partout dans le carton d'expédition, y compris sous le gril. Inspectez le gril, les pièces et le sachet de quincaillerie après les avoir retirés du carton d'expédition. Débarrassez-vous de tous les emballages intérieurs et extérieurs du gril avant de procéder à l'assemblage, puis passez en revue et inspectez toutes les pièces en vous référant à la liste. Si une pièce manque ou est endommagée, ne procédez pas à l'assemblage. Les dégâts liés à l'envoi ne sont pas couverts par la garantie. Contacter le service client pour les pièces.

WWW.LOUISIANA-GRILLS.COM | CANADA (SANS FRAIS) : 1.877.942.2246

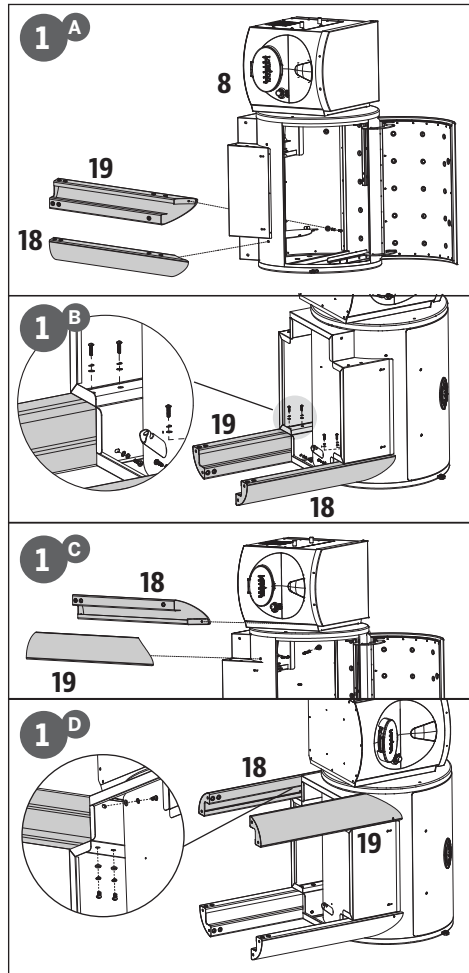
IMPORTANT : POUR SIMPLIFIER L'INSTALLATION, METTRE DEUX PERSONNES À CONTRIBUTION PEUT S'AVÉRER UTILE (MAIS PAS NÉCESSAIRE) LORS DE L'ASSEMBLAGE DE L'APPAREIL.

Outils nécessaires pour l'assemblage : tournevis. Ces outils ne sont pas fournis.



INSTRUCTIONS D'ASSEMBLAGE

IMPORTANT : NOUS VOUS CONSEILLONS DE LIRE ENTièrement CHAQUE ÉTAPE AVANT DE PROCÉDER À L'ASSEMBLAGE CONFORMÉMENT AUX INSTRUCTIONS. NE PAS SERRER TOTALEMENT LES VIS AVANT QUE TOUTES LES VIS DE CETTE ÉTAPE SOIENT INSTALLÉES. L'ASSEMBLAGE DE PIÈCES IMPLIQUANT UNE RONDELLE DE BLOCAGE ET UNE RONDELLE DOIT ÊTRE EFFECTUÉ EN PLAÇANT LA RONDELLE DE BLOCAGE LE PLUS PRÈS POSSIBLE DE LA TÊTE DE LA VIS.



FIXATION DES PATTES AU BARIL

PIÈCES NÉCESSAIRES :

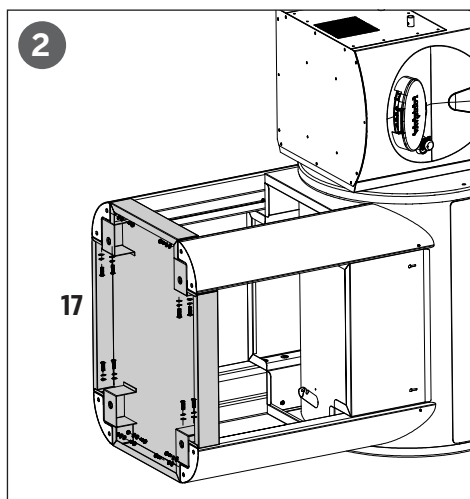
1	x	Assemblage corps principal (#8)
2	x	Pied de support A (#18)
2	x	Pied de support B (#19)
12	x	Vis (#A)
16	x	Rondelle (#B)
16	x	Rondelle de blocage (#C)
4	x	Vis (#D)

INSTALLATION :

- Placez un bout de carton sur le sol afin d'éviter d'érafler l'appareil. Posez le baril principal sur le côté, l'extrémité de la trémie dirigée vers le haut, sur le carton.

REMARQUE : NE FIXEZ LES VIS DES PIEDS DE SUPPORT QU'À MOITIÉ POUR FACILITER L'INSTALLATION DU PLATEAU INFÉRIEUR LORS DE L'ÉTAPE SUIVANTE.

- Montez la patte de support A sur l'extrémité du plancher du baril principal en utilisant une rondelle, une rondelle de blocage et une vis (#D) de l'intérieur du baril principal. Consultez l'illustration 1A.
- Ensuite, depuis l'intérieur de la collerette du baril principal, installez trois rondelles, rondelles de blocage et vis (#A) dans la même patte de support. Répétez l'installation pour la patte de support B sur l'extrémité du sol du baril principal. Consultez l'illustration 1B.
- Répétez la même opération pour les pattes de support A et B à l'extrémité de la trémie du baril principal. Consultez l'illustrations 1C et 1D.



FIXATION DU PLATEAU INFÉRIEUR

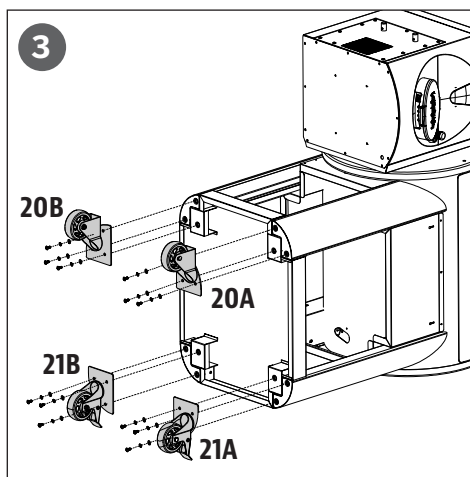
PIÈCES NÉCESSAIRES :

1	x	Étagère inférieure (#17)
16	x	Vis (#A)
16	x	Rondelle (#B)
16	x	Rondelle de blocage (#C)

INSTALLATION :

- Par le dessous, fixez le plateau inférieur à chaque pied de support à l'aide de quatre rondelles, de rondelles de blocage et de vis. Assurez-vous que la surface plane du plateau inférieur est orientée vers le haut, en direction du baril principal.

REMARQUE : SERREZ TOUTES LES VIS COMPLÈTEMENT, Y COMPRIS CELLES QUI ONT ÉTÉ INSTALLÉES À L'ÉTAPE PRÉCÉDENTE.



MONTAGE DES ROUES SUR LES PIEDS

PIÈCES NÉCESSAIRES :

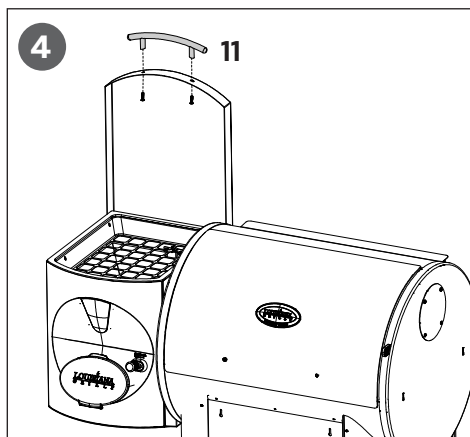
2	x	Roulette pivotante (#20)
2	x	Roulette pivotante à frein (#21)
12	x	Rondelle (#B)
12	x	Rondelle de blocage (#C)
12	x	Vis (#D)

INSTALLATION :

- Montez une roue de blocage sur l'extrémité du plancher du plateau inférieur à l'aide de trois rondelles, de rondelles de blocage et de vis, à travers les trous pré-perçés. Continuez à installer l'autre roue de blocage sur l'autre extrémité du plateau inférieur.

IMPORTANT : VERROUILLEZ LES ROUES PIVOTANTES.

- Répétez la même installation pour les deux roues pivotantes dans la trémie de l'étagère inférieure.
- Une fois que les roues sont toutes bloquées, soulevez soigneusement le gril en position verticale.



INSTALLATION DE LA POIGNÉE DU COUVERCLE DE LA TRÉMIE

PIÈCES NÉCESSAIRES :

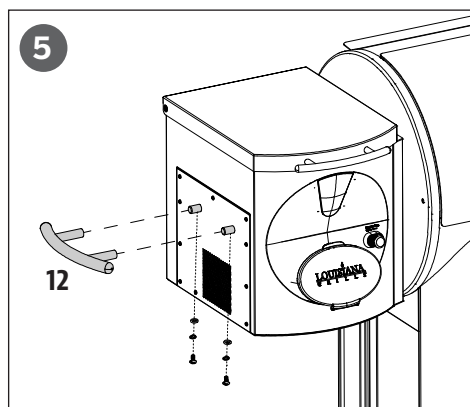
1	x	Poignée du couvercle de la trémie (#11)
---	---	---

INSTALLATION :

- Retirez les deux vis pré-installées de la poignée du couvercle de la trémie. De l'intérieur du couvercle, insérez une vis pour qu'elle dépasse à l'extérieur, puis serrez la vis à la main (de l'intérieur) dans la poignée du couvercle.

REMARQUE : NE SERREZ PAS TROP LES VIS.

- Répétez la même installation pour l'autre extrémité de la poignée du couvercle de la trémie.



INSTALLATION DE LA POIGNÉE DU CÔTÉ DE LA TRÉMIE

PIÈCES NÉCESSAIRES:

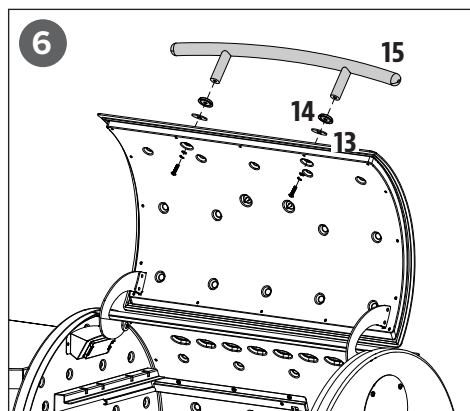
1 x Poignée latérale de la trémie (#12)

INSTALLATION :

- Retirez les deux vis pré-installées, les rondelles de blocage et les rondelles des axes de la poignée latérale de la trémie (sur la trémie elle-même).
- Ensuite, placez la poignée latérale de la trémie sur les broches de positionnement. Prenez une vis, ajoutez une rondelle de blocage et une rondelle, puis serrez la vis à la main (par le dessous de l'axe) dans la poignée latérale de la trémie.

REMARQUE : NE SERREZ PAS TROP LES VIS.

- Répétez la même installation pour l'autre extrémité de la poignée latérale de la trémie.



INSTALLATION DE LA POIGNÉE DU COUVERCLE

PIÈCES NÉCESSAIRES:

2 x Rondelle de la poignée du couvercle (#13)

2 x Bague de la poignée pour couvercle (#14)

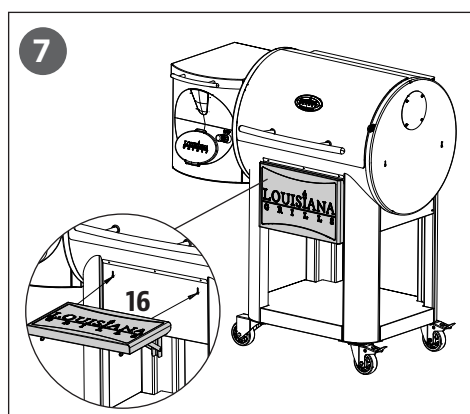
1 x Poignée pour couvercle (#15)

INSTALLATION :

- Retirez les deux vis, les rondelles de blocage et les rondelles pré-installées de la poignée du couvercle
- Prenez une vis, ajoutez une rondelle de blocage et une rondelle, puis, de l'intérieur du couvercle du baril principal, faites saillir la vis vers l'extérieur. Ajoutez une rondelle et une lunette sur la vis, puis serrez la vis à la main (de l'intérieur) dans la poignée du couvercle.

REMARQUE : NE SERREZ PAS TROP LES VIS.

- Répétez la même opération pour l'autre extrémité de la poignée du couvercle.



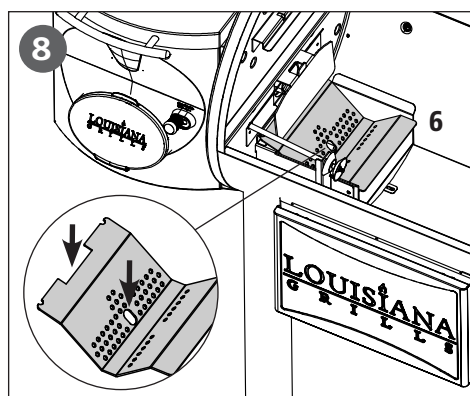
INSTALLATION DE L'ÉTAGÈRE LATÉRALE

PIÈCES NÉCESSAIRES:

1 x Étagère avant (#16)

INSTALLATION :

- Insérez les supports de montage du plateau avant dans les trous de montage de la collerette avant du grill.



INSTALLATION DE LA GRILLE DE COMBUSTION

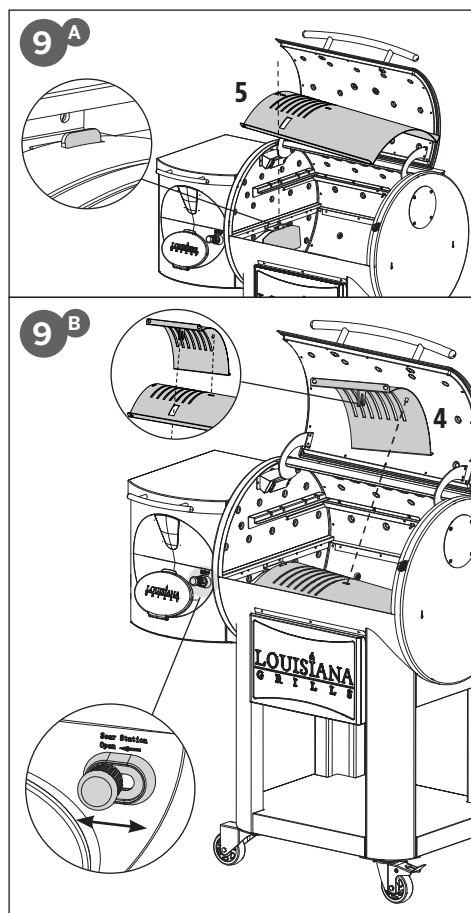
PIÈCES NÉCESSAIRES:

1 x Grille de combustion (#6)

INSTALLATION :

- Insérez la grille de combustion dans le pot de combustion. Le trou de la grille de combustion doit être aligné et ouvert pour que l'allumeur puisse allumer les granulés. Pour vérifier le bon positionnement, assurez-vous que la lèvre courbe de la grille de combustion est au même niveau que la partie supérieure du pot de combustion, et que le côté entaillé est au même niveau que le déflecteur de combustible.

IMPORTANT : LE PLACEMENT ET L'ENTRETIEN CORRECTS DE LA GRILLE DE COMBUSTION SONT ESSENTIELS À L'UTILISATION DE L'APPAREIL.



INSTALLATION DES COMPOSANTS DE LA STATION DE RECHERCHE

PIÈCES NÉCESSAIRES :

- 1 x Plaque coulissante du diffuseur de chaleur (#4)
- 1 x Plaque principale du diffuseur de chaleur (#5)

INSTALLATION :

REMARQUE : CERTAINS DES ÉLÉMENTS DE CUISSON PEUVENT ÊTRE LÉGÈREMENT ENDUITS D'HUILE POUR ÉVITER LA ROUILLE LORS DE L'EXPÉDITION.

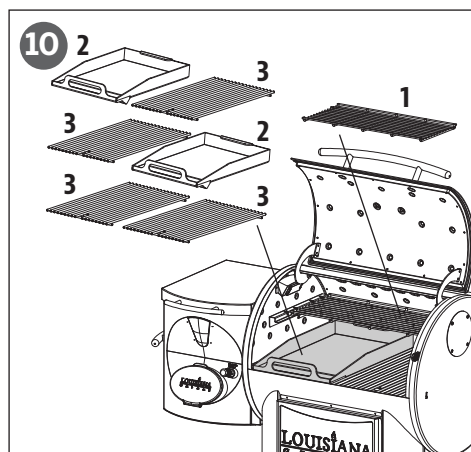
- Insérez la plaque principale du diffuseur de chaleur dans le baril du gril. Posez la plaque principale du diffuseur de chaleur sur le rebord incorporé, le côté droit en premier, du baril principal qui dirige la graisse vers le seau à graisse. Faites glisser l'ensemble de la pièce vers le côté gauche, et la plaque principale se verrouillera dans la languette surélevée au-dessus de la grille de combustion. Consultez l'illustration 9A.

IMPORTANT : SI LA PLAQUE PRINCIPALE REPOSE SUR LA BASE DU BARIL, ELLE EST MAL INSTALLÉE. LA PLAQUE PRINCIPALE DU DIFFUSEUR DE CHALEUR EST UTILISÉE POUR RÉPARTIR LA CHALEUR DE MANIÈRE UNIFORME. UNE MAUVAISE INSTALLATION DE CETTE PIÈCE PEUT ENDOMMAGER LE BARIL DE VOTRE GRIL PRINCIPAL.

- Placez la plaque coulissante du diffuseur de chaleur sur la plaque principale du diffuseur de chaleur. Consultez l'illustration 9B. Deux caractéristiques importantes à vérifier :
 1. Assurez-vous que la petite goupille d'ancrage sur le côté droit de la plaque coulissante du diffuseur de chaleur entre dans le petit trou de la plaque principale du diffuseur de chaleur.
 2. Assurez-vous que la grande goupille de contrôle située sous la plaque coulissante du diffuseur de chaleur entre dans la grande ouverture de la plaque principale du diffuseur de chaleur, située au-dessus de la tige de contrôle du gril.

IMPORTANT : UNE FOIS LA PLAQUE COULISSANTE DU DIFFUSEUR DE CHALEUR INSTALLÉE, L'INTERRUPTEUR DU GRIL PEUT ÊTRE RÉGLÉ À L'AIDE DU BOUTON DE COMMANDE DE LA TRÉMIE. SI L'INTERRUPTEUR DU GRIL NE FONCTIONNE PAS CORRECTEMENT, RÉINSTALLEZ LA PLAQUE COULISSANTE DU DIFFUSEUR DE CHALEUR POUR VOUS ASSURER QUE LA GRANDE GOUPILLE DE COMMANDE EST PLACÉE AU-DESSUS DE L'ARÊTE DE LA TIGE DE COMMANDE RÉGLABLE DE L'INTERRUPTEUR DU GRIL.

REMARQUE : LORSQUE LA PLAQUE COULISSANTE DU DIFFUSEUR DE CHALEUR EST OUVERTE, UNE FLAMME DIRECTE EST UTILISÉE POUR LA CUISSON, NE LAISSEZ JAMAIS LE GRIL SANS SURVEILLANCE.



INSTALLATION DES COMPOSANTS DE CUISSON

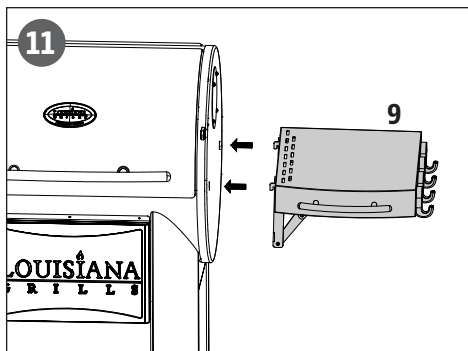
PIÈCES NÉCESSAIRES :

- 1 x Grille de cuisson supérieure (#1)
- 1 x Gril en fonte (#2)
- 2 x Grille de cuisson (#3)

INSTALLATION :

- Ensuite, choisissez la surface de cuisson souhaitée : deux grilles de cuisson côte à côte ou un gril et une grille de cuisson côte à côte. Placez la combinaison de surface de cuisson choisie sur les rebords inférieurs de la grille à l'intérieur du gril principal.
- Ensuite, placez la grille de cuisson supérieure sur le rebord supérieur à l'intérieur du gril principal. La grille de cuisson supérieure se verrouille en place.

IMPORTANT : POUR MAINTENIR UNE PERFORMANCE OPTIMALE DE VOS GRILLES DE CUISSON, UN ENTRETIEN RÉGULIER EST NÉCESSAIRE.



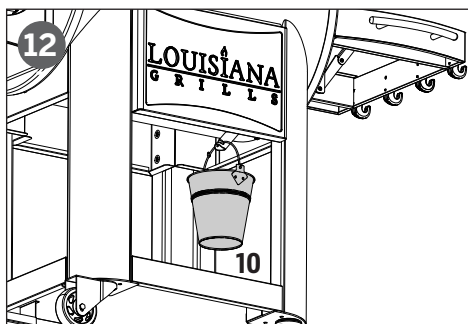
INSTALLATION DE L'ÉTAGÈRE LATÉRALE

PIÈCES NÉCESSAIRES :

1 x Étagère latérale (#9)

INSTALLATION :

- Insérez les supports de montage de l'étagère latérale dans les trous de montage du couvercle latéral du gril principal.



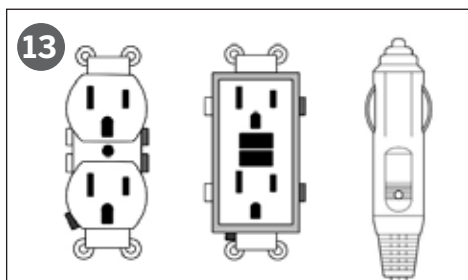
PLACEMENT DU SEAU À GRAISSE

PIÈCES NÉCESSAIRES :

1 x Seau à graisse (#10)

INSTALLATION :

- Placez le seau à graisse sur le crochet, à l'extrémité du corps principal. Veillez à ce qu'il soit bien droit pour éviter que la graisse ne se déverse.
- L'appareil est désormais entièrement assemblé.



CONNEXION À UNE SOURCE D'ALIMENTATION

PRISE STANDARD

Cet appareil fonctionne à 110-120 V, 60 Hz et 410 W. Il doit s'agir d'une prise de terre à 3 broches. Veillez à ce que la broche reliée à la terre ne soit pas cassée avant utilisation. Le panneau de contrôle utilise un fusible rapide de 5 A et 110-120 V afin de protéger le panneau de l'allumeur.

PRISES DDFIT

Cet appareil fonctionnera sur la plupart des prises DDFIT, avec un fonctionnement recommandé à 15 A. Si votre prise DDFIT est très sensible aux surtensions, elle risque de disjoncter lors de la phase de démarrage. Durant le démarrage, l'allumeur nécessite 300 à 700 watts, ce qui peut représenter une trop grande puissance à gérer pour une prise DDFIT. À chaque coupure, sa sensibilité augmente. Si la prise DDFIT ne cesse de disjoncter, remplacez-la ou passez à une prise non DDFIT

EN VADROUILLE

Déconnectez l'allumeur du faisceau de câbles principal. Utilisez la procédure de démarrage manuel. Un appareil peut fonctionner à l'aide d'un onduleur de 12 volts et 100 watts branché à votre prise automobile. Pour utiliser l'allumeur automatique, il est recommandé d'utiliser au minimum un onduleur de 1000 watts.

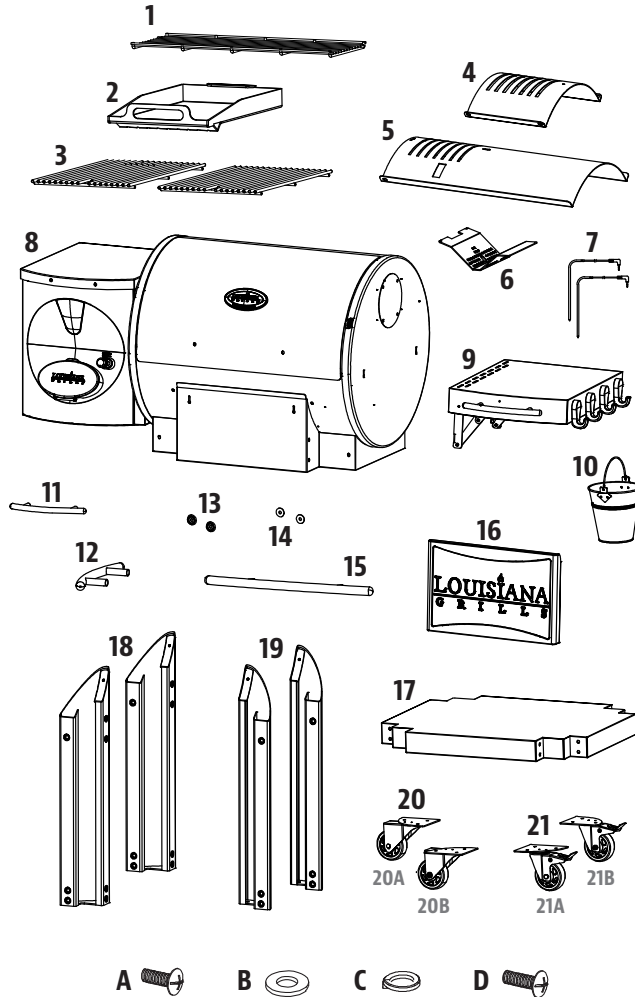
IMPORTANT : DÉCONNECTEZ L'APPAREIL DE LA SOURCE D'ALIMENTATION LORSQUE VOUS NE L'UTILISEZ PAS.

LG0800FL

REQUISITOS ELÉCTRICOS

110-120 V, 60 Hz, 410 W, enchufe de 3 patillas con conexión a tierra

NOTA: debido a que el producto está en desarrollo constante, las piezas están sujetas a cambios sin previo aviso. Póngase en contacto con el equipo de Atención al Cliente si durante el montaje de la unidad observa que falta alguna pieza.



N.º	DESCRIPCIÓN
1	Rejilla de cocción superior (x1)
2	Plancha (x1)
3	Rejilla para cocinar (x2)
4	Guía del asador a la llama (x1)
5	Placa principal del asador a la llama (x1)
6	Rejilla de quemado (x1)
7	Sonda de carne (x2)
8	Conjunto de tambor principal/tolva (x1)
9	Estante lateral (x1)
10	Recogegrasa (x1)
11	Asa de la tapa de la tolva (x1)
12	Asa lateral de la tolva (x1)
13	Arandela del asa de la tapa (x2)
14	Remate del asa de la tapa (x2)
15	Asa de la tapa (x1)
16	Estante delantero (x1)
17	Estante inferior (x1)
18	Pata de soporte A (x2)
19	Pata de soporte B (x2)
20	Rueda giratoria (x2)
21	Rueda pivotante de cierre (x2)
A	Tornillo (x28)
B	Arandela (x44)
C	Arandela de retención (x44)
D	Tornillo (x16)

ENSAMBLADA (An. x Al. x Pr.)	PESO
1604 x 1184 x 650 mm/ 25.5 x 46.6 x 25.7 pu.	126.0 kg / 277.7 lb
ÁREA DE COCINA	RANGO DE TEMPERATURAS
Superior - 1742 cm ² / 270.0 pu. cu. Tolva - 3718 cm ² / 576.4 pu. cu. TOTAL - 5460 cm ² / 846.4 pu. cu.	82-315°C / 180-600°F

DANSONS

AVISO DE COPYRIGHT

Copyright 2021. Todos los derechos reservados. Ninguna parte de este manual podrá copiarse, transmitirse, transcribirse, almacenarse en un sistema de recuperación, de ninguna forma ni por cualquier medio sin la autorización expresa por escrito de:

DANSONS

3411 North 5th Avenue, Suite 500,
Phoenix, AZ, USA 85013
sales@louisiana-grills.com
service@louisiana-grills.com
www.louisiana-grills.com

ATENCIÓN AL CLIENTE

EE.UU: (480) 923-9632
Canada (Gratuita): 1-877-942-2246

PREPARACIÓN DEL MONTAJE

LAS PRINCIPALES CAUSAS DE INCENDIOS DE APARATOS SON FRUTO DE UN MANTENIMIENTO DEFICIENTE Y DE QUE NO SE MANTENGA EL ESPACIO SUFICIENTE ENTRE EL APARATO Y LOS MATERIALES COMBUSTIBLES. ES DE SUMA IMPORTANCIA QUE ESTE PRODUCTO SE USE EXCLUSIVAMENTE DE ACUERDO CON LAS INSTRUCCIONES SIGUIENTES.

Las piezas se encuentran repartidas por el embalaje de envío, incluso debajo de la parrilla. Inspeccione la parrilla, las piezas y el blíster de herrajes después de retirar el embalaje de envío protector. Tire todos los materiales de embalaje dentro y fuera de la barbacoa antes de proceder al montaje, y revise e inspeccione todas las piezas cotejándolas con la lista de piezas. Si alguna pieza falta o está dañada, no intente realizar el montaje. Los daños causados por el envío no está cubierto por la garantía Póngase en contacto con su con la Atención al cliente para piezas.

WWW.LOUISIANA-GRILLS.COM | CANADA (GRATUITA): 1.877.942.2246

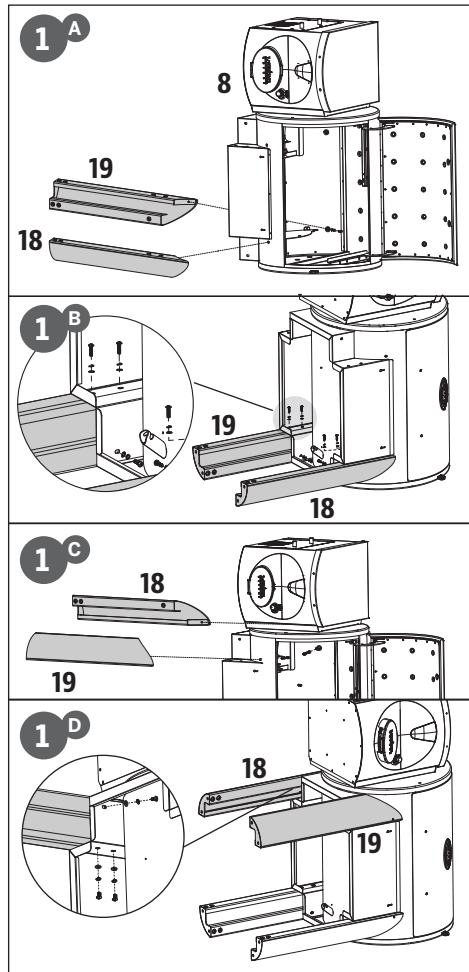
IMPORTANTE: PARA FACILITAR LA INSTALACIÓN, ES CONVENIENTE (PERO NO NECESARIO) QUE DOS PERSONAS MONTEN LA UNIDAD.

Herramientas necesarias para el montaje: destornillador. No se incluyen herramientas.



INSTRUCCIONES DE MONTAJE

IMPORTANTE: SE ACONSEJA LEER CADA PASO EN SU TOTALIDAD ANTES DE COMENZAR EL MONTAJE SEGÚN LAS INSTRUCCIONES. NO APRIETE LOS TORNILLOS POR COMPLETO HASTA QUE NO SE HAYAN INSTALADO TODOS LOS TORNILLOS DE ESE PASO. LA COMBINACIÓN DE CERRAJERÍA COMPUESTA POR UNA ARANDELA DE RETENCIÓN Y UNA ARANDELA DEBE INSTALARSE CON LA ARANDELA DE RETENCIÓN MÁS CERCA DEL TORNILLO.



INSTALACIÓN DE LAS PATAS EN EL TAMBOR

PIEZAS NECESARIAS:

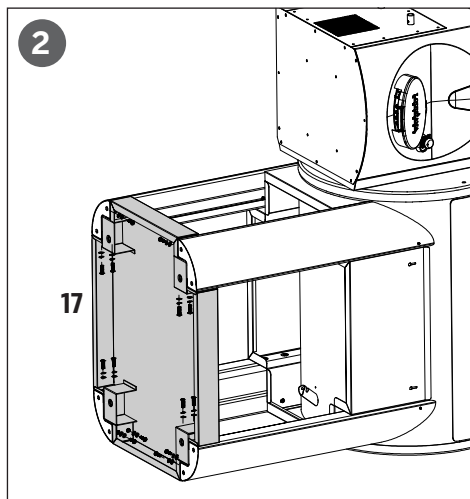
1	x	Conjunto de tambor principal (#8)
2	x	Pata de soporte A (#18)
2	x	Pata de soporte B (#19)
12	x	Tornillo (#A)
16	x	Arandela (#B)
16	x	Arandela de retención (#C)
4	x	Tornillo (#D)

INSTALACIÓN:

- Coloque un trozo de cartón plano en el suelo para evitar que se arañe la unidad. Apoye el tambor principal sobre un lado, con el extremo de la tolva hacia arriba, sobre el cartón.

NOTA: APRIETE LOS TORNILLOS DE LAS PATAS DE APOYO SOLO LA MITAD, PARA FACILITAR LA INSTALACIÓN DEL ESTANTE INFERIOR EN EL PASO SIGUIENTE.

- Monte la pata de apoyo A en el extremo cercano al suelo del tambor principal utilizando una arandela, una arandela de retención y un tornillo (#D) desde el interior del tambor principal. Consulte la ilustración 1A.
- A continuación, desde el interior del faldón del tambor principal, instale tres arandelas, arandelas de retención y tornillos (#A) en la misma pata de apoyo. Repita la instalación para la pata de apoyo B del extremo cercano al suelo del tambor principal. Consulte la ilustración 1B.
- Repita la misma instalación para las patas de apoyo A y B del extremo cercano a la tolva del tambor principal. Consulte las ilustraciones 1C y 1D.



FIJACIÓN DEL ESTANTE INFERIOR

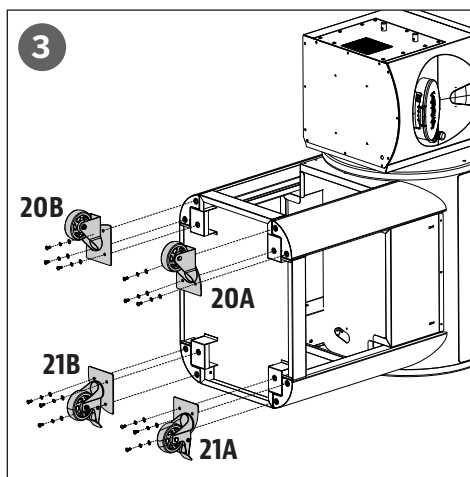
PIEZAS NECESARIAS:

1	x	Estante inferior (#17)
16	x	Tornillo (#A)
16	x	Arandela (#B)
16	x	Arandela de retención (#C)

INSTALACIÓN:

- Desde abajo, fija el estante inferior a cada pata de apoyo utilizando cuatro arandelas, arandelas de retención y tornillos. Asegúrese de que la superficie plana del estante inferior dé hacia el tambor principal.

NOTA: APRIETE TODOS LOS TORNILLOS DEL TODO, INCLUIDOS LOS QUE SE INSTALARON EN EL PASO ANTERIOR.



MONTAJE DE LAS RUEDAS EN LAS PATAS

PIEZAS NECESARIAS:

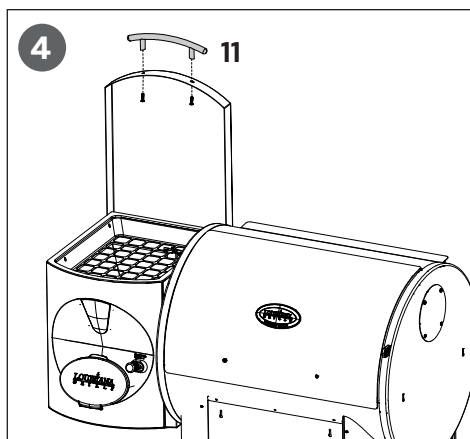
2	x	Rueda giratoria (#20)
2	x	Rueda pivotante de cierre (#21)
12	x	Arandela (#B)
12	x	Arandela de retención (#C)
12	x	Tornillo (#D)

INSTALACIÓN:

- Monte una rueda guía con bloqueo en el extremo cercano al suelo del estante inferior utilizando tres arandelas, arandelas de retención y tornillos, a través de los orificios pretaladrados. Siga instalando la otra rueda guía con bloqueo en el otro extremo cercano al suelo del estante inferior.

IMPORTANTE: BLOQUEE LAS RUEDAS GUÍA CON BLOQUEO.

- Repita la misma instalación para colocar las dos ruedas guía en el extremo cercano a la tolva del estante inferior.
- Cuando las ruedas estén todas fijas, levante con cuidado la parrilla hasta una posición vertical.



INSTALACIÓN DEL ASA DE LA TAPA DE LA TOLVA

PIEZAS NECESARIAS:

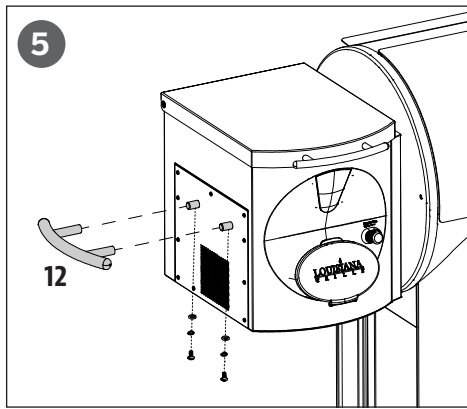
1	x	Asa de la tapa de la tolva (#11)
---	---	----------------------------------

INSTALACIÓN:

- Retire los dos tornillos preinstalados del asa de la tapa de la tolva. Desde el interior de la tapa de la tolva, inserte un tornillo para que salga hacia fuera; a continuación, apriete el tornillo a mano (desde el interior) para introducirlo en el asa de la tapa de la tolva.

NOTA: NO APRIETE DEMASIADO LOS TORNILLOS.

- Repita la misma instalación para el otro extremo del asa de la tapa de la tolva.



INSTALACIÓN DEL ASA LATERAL DE LA TOLVA

PIEZAS NECESARIAS:

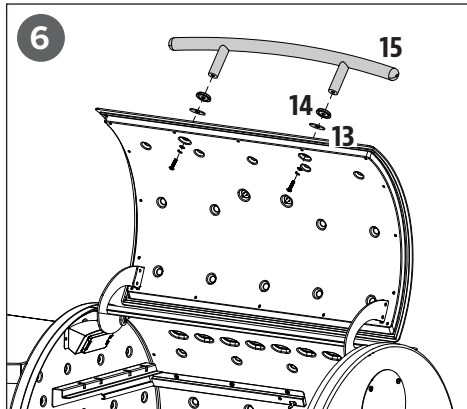
1 x Asa lateral de la tolva (#12)

INSTALACIÓN:

- Retire los tornillos, arandelas de retención y arandelas de los pasadores del asa lateral de la tolva (en la propia tolva).
- A continuación, coloque el asa lateral de la tolva sobre los pasadores de colocación. Prepare un tornillo, añada una arandela de retención y una arandela y, apriete a mano el tornillo (desde debajo del pasador) para introducirlo en el asa lateral de la tolva.

NOTA: NO APRIETE DEMASIADO LOS TORNILLOS.

- Repita la misma instalación para el otro extremo del asa lateral de la tolva.



INSTALACIÓN DEL ASA DE LA TAPA

PIEZAS NECESARIAS:

2 x Arandela del asa de la tapa (#13)

2 x Remate del asa de la tapa (#14)

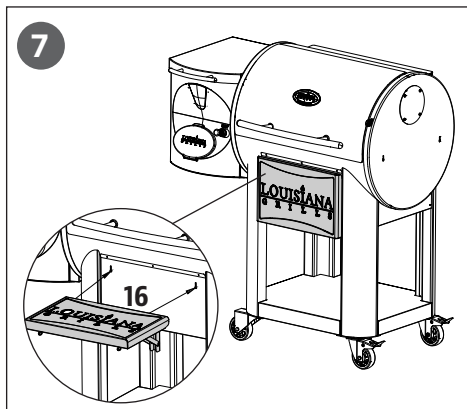
1 x Asa de la tapa (#15)

INSTALACIÓN:

- Retire los dos tornillos, arandelas de retención y arandelas preinstalados del asa lateral de la tolva (en la propia tolva).
- Prepare un tornillo, añada una arandela de retención y una arandela y, desde el interior de la tapa del tambor principal, saque el tornillo hacia fuera. Añádale una arandela y un aro al tornillo y apriételo a mano (desde el interior) para introducirlo en el asa de la tapa.

NOTA: NO APRIETE DEMASIADO LOS TORNILLOS.

- Repita la misma instalación para el otro extremo del asa de la tapa.



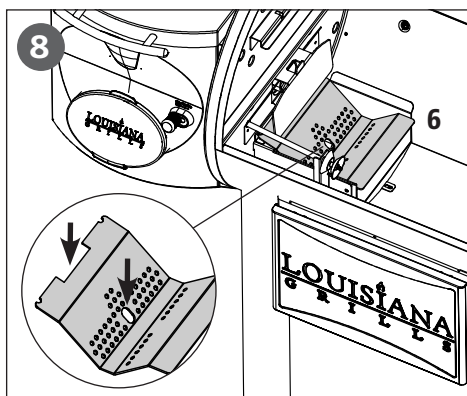
INSTALACIÓN DEL ESTANTE DELANTERO

PIEZAS NECESARIAS:

1 x Estante delantero (#16)

INSTALACIÓN:

- Inserte las abrazaderas de montaje del estante delantero en los orificios de montaje del faldón delantero de la parrilla.



INSTALACIÓN DE LA REJILLA DE QUEMADO

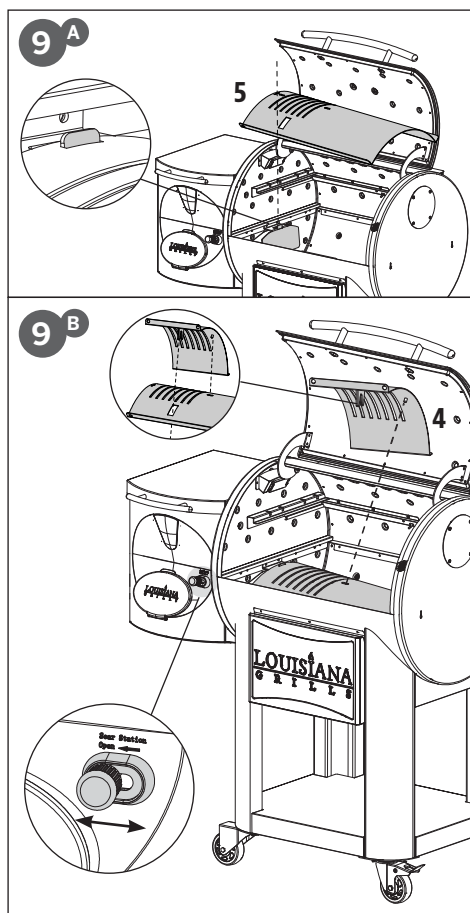
PIEZAS NECESARIAS:

1 x Rejilla de quemado (#6)

INSTALACIÓN:

- Inserte la rejilla de quemado en el depósito para residuos quemados. El orificio de la rejilla de quemado debe estar alineada y abierta para que el encendedor prenda los pélets. Para verificar que la colocación es correcta, asegúrese de que la lengüeta curvada de la rejilla de quemado esté al mismo nivel que la parte superior del depósito para residuos quemados y el lado dentado debe estar por debajo del detector de combustible.

IMPORTANTE: UNA COLOCACIÓN Y UN MANTENIMIENTO CORRECTOS DE LA REJILLA DE QUEMADO SON CRUCIALES PARA EL USO DE LA UNIDAD.



INSTALACIÓN DE LOS COMPONENTES DE LA ZONA DE DORADO

PIEZAS NECESARIAS:

- 1 x Guía del asador a la llama (#4)
- 1 x Placa principal del asador a la llama (#5)

INSTALACIÓN:

NOTA: ALGUNOS DE LOS COMPONENTES PARA COCINAR PUEDEN TENER UNA FINA CAPA DE ACEITE PARA EVITAR LA CORROSIÓN DURANTE EL ENVÍO.

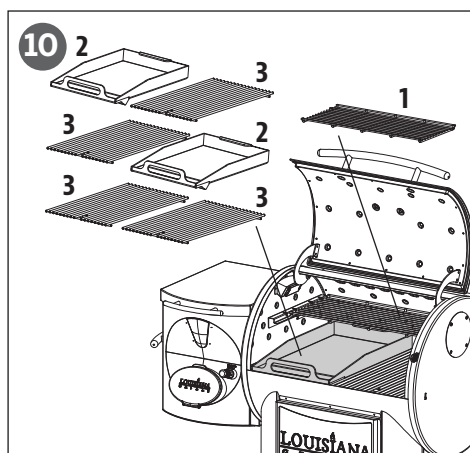
- Inserte la placa principal de la asador de fuego en el tambor de la parrilla. Deje la placa principal del asador de fuego sobre el anaquel integrado, primero el lado derecho, del tambor principal que dirige la grasa hacia el cubo de grasa. Deslice toda la pieza hasta la izquierda y la placa principal encajará en la pestaña elevada por encima de la rejilla de quemado. Consulte la ilustración 9A.

IMPORTANTE: SI LA PLACA PRINCIPAL SE APOYA EN LA BASE DEL TAMBOR, ES QUE ESTÁ MAL INSTALADA. LA PLACA PRINCIPAL DEL ASADOR DE FUEGO SE UTILIZA PARA DISTRIBUIR EL CALOR DE FORMA UNIFORME. UNA MALA INSTALACIÓN DE ESTA PIEZA PUEDE PROVOCAR DAÑOS EN EL TAMBOR PRINCIPAL DE LA PARRILLA.

- Coloque el deslizador del asador de fuego sobre la placa principal del asador de fuego. Consulte la ilustración 9B. Dos características importantes que conviene comprobar:
 1. Asegúrese de que el pasador de anclaje pequeño del lado derecho del deslizador del asador de fuego se introduzca en el pequeño orificio para el pasador de la placa principal del asador de fuego.
 2. Asegúrese de que el pasador de control grande situado bajo el deslizador del asador de fuego se introduzca en la abertura grande de la placa principal del asador de fuego y se asienta sobre la varilla de control de la zona de dorado.

IMPORTANTE: UNA VEZ INSTALADO CORRECTAMENTE EL DESLIZADOR DEL ASADOR DE FUEGO, EL INTERRUPTOR DE LA ZONA DE DORADO PUEDE AJUSTARSE CON EL POMO DE CONTROL DE LA TOLVA. SI EL INTERRUPTOR DE LA ZONA DE DORADO NO FUNCIONA CORRECTAMENTE, VUELVA A INSTALAR EL DESLIZADOR DEL ASADOR DE FUEGO PARA ASEGURARSE DE QUE EL PASADOR DE CONTROL GRANDE ESTÁ COLOCADO SOBRE EL REBORDE DE LA VARILLA DE CONTROL AJUSTABLE DEL INTERRUPTOR DE LA ZONA DE DORADO.

NOTA: CUANDO EL DESLIZADOR DEL ASADOR DE FUEGO ESTÁ ABIERTO, Y COCINA CON LLAMA DIRECTA, NO DESCUIDE LA PARRILLA EN NINGÚN MOMENTO.



INSTALACIÓN DE LOS COMPONENTES DE COCINA

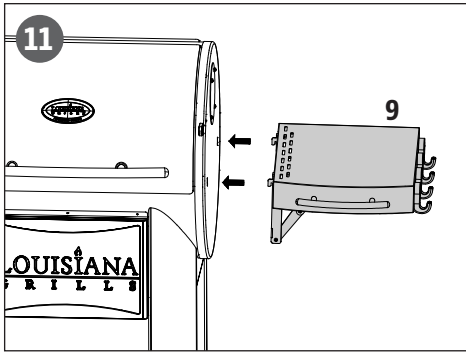
PIEZAS NECESARIAS:

- 1 x Rejilla de cocción superior (#1)
- 1 x Plancha (#2)
- 2 x Rejilla para cocinar (#3)

INSTALACIÓN:

- A continuación, elija la superficie de cocción que prefiera: dos rejillas de cocción adyacentes o una planta y una rejilla de cocción adyacentes. Coloque la combinación elegida de superficie de cocción en las repisas de la rejilla inferior dentro de la parrilla principal.
- A continuación, coloque la rejilla de cocción superior en la repisa superior dentro de la parrilla principal. La rejilla de cocción superior encajará en su sitio.

IMPORTANTE: PARA MANTENER UN RENDIMIENTO ÓPTIMO AL DORAR Y ASAR DE LAS REJILLAS DE COCCIÓN, SE REQUIERE UN CUIDADO U UN MANTENIMIENTO HABITUALES.



INSTALACIÓN DEL ESTANTE LATERAL

PIEZAS NECESARIAS:

1 x Estante lateral (#9)

INSTALACIÓN:

- Inserte las abrazaderas de montaje del estante lateral en los orificios de montaje de la tapa lateral de la parrilla principal.



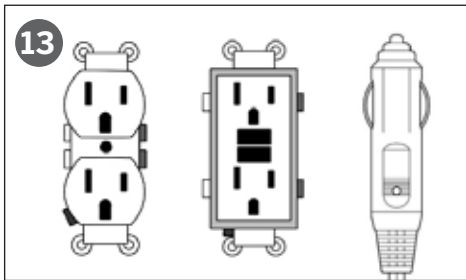
COLOCACIÓN DEL RECOGEGRASA

PIEZAS NECESARIAS:

1 x Recogegrasa (#10)

INSTALACIÓN:

- Coloque el recogegrasa en el caño del extremo del tambor principal. Asegúrese de que esté nivelado para evitar el derramamiento de grasa.
- La unidad está montada por completo.



CONEXIÓN A UNA FUENTE DE ALIMENTACIÓN

TOMA ESTÁNDAR

Este aparato requiere un suministro de 110-120 V, 60 Hz, 410 W. El enchufe debe ser con conexión a tierra y de 3 clavijas. Asegúrese de que el extremo de puesta a tierra no esté roto antes de usarlo. El control usa un fusible rápido de 5 A y 110-120 V para proteger el tablero del sistema de ignición.

TOMAS GFCI

Este aparato funciona en casi todas las tomas GFCI, con un suministro recomendado de 15 A. Si su toma GFCI es muy sensible a las subidas de tensión, probable se desconecte durante la fase de arranque de funcionamiento. Durante la fase de arranque, el sistema de ignición consume 300-700 vatios de electricidad, lo que puede ser demasiada carga para una toma GFCI. Cada vez que se desconecta, aumenta su sensibilidad. Si la toma GFCI sigue saltando, sustitúyala o cambie a una toma que no sea GFCI.

DURANTE EL TRANSPORTE

Desconecte el sistema de ignición del mazo de cables principal. Use el procedimiento de arranque manual. Una unidad Louisiana Grills® puede funcionar con un inversor de 12 V y 100 W conectado a una toma de un vehículo. Para usar el sistema de ignición automática se recomienda usar un inversor de 1000 W como mínimo.

IMPORTANTE: DESCONECTE LA UNIDAD DE LA FUENTE DE ALIMENTACIÓN CUANDO NO ESTÉ EN USO.



IMPORTANT

DO NOT RETURN PRODUCT TO STORE

For all questions, comments, or inquiries, please contact Dansons our Customer Care department.

USA: (480) 923-9632
CANADA (TOLL FREE): 1-877-942-2246
service@louisiana-grills.com

IMPORTANT

NE RETOURNEZ PAS L'ARTICLE AU MAGASIN

Pour toutes questions, commentaires ou demandes de renseignements, veuillez communiquer avec le service à la clientèle de Dansons.

ÉTATS-UNIS : (480) 923-9632
CANADA (SANS FRAIS) : 1-877-942-2246
service@louisiana-grills.com


¡IMPORTANTE!


NO DEVUELVA EL PRODUCTO A LA TIENDA


Para todas las preguntas, comentarios o consultas, comuníquese con el departamento de atención al cliente de Dansons.

EE.UU: (480) 923-9632
CANADA (GRATUITA) : 1-877-942-2246
service@louisiana-grills.com

WWW.LOUISIANA-GRILLS.COM

 **WARNING:** THIS PRODUCT CAN EXPOSE YOU TO CHEMICALS INCLUDING WOOD DUST, WHICH IS KNOWN TO THE STATE OF CALIFORNIA TO CAUSE CANCER. COMBUSTION OF THIS PRODUCT CAN EXPOSE YOU TO CHEMICALS INCLUDING CARBON MONOXIDE, WHICH IS KNOWN TO THE STATE OF CALIFORNIA TO CAUSE BIRTH DEFECTS OR OTHER REPRODUCTIVE HARM. FOR MORE INFORMATION GO TO WWW.P65WARNINGS.CA.GOV

 **AVERTISSEMENT :** CE PRODUIT PEUT VOUS EXPOSER À DES PRODUITS CHIMIQUES INCLUANT LA POUSSIÈRE DE BOIS, CONNUE PAR L'ÉTAT DE CALIFORNIE POUR CAUSER LE CANCER. LA COMBUSTION DE CE PRODUIT PEUT VOUS EXPOSER À DES PRODUITS CHIMIQUES INCLUANT LE MONOXYDE DE CARBONE, CONNU PAR L'ÉTAT DE LA CALIFORNIE COMME CAUSANT DES ANOMALIES CONGÉNITALES OU AUTRES EFFETS NOCIFS SUR LA REPRODUCTION. POUR ACCÉDER À D'AUTRES INFORMATIONS, RENDEZ-VOUS À WWW.P65WARNINGS.CA.GOV

 **ADVERTENCIA:** ESTE PRODUCTO PUEDE EXPONERLO A PRODUCTOS QUÍMICOS INCLUYENDO POLVO DE MADERA, QUE EL ESTADO DE CALIFORNIA SABE QUE PROVOCAN CÁNCER. LA COMBUSTIÓN DEL ESTE PRODUCTO PUEDE EXPONERLO A PRODUCTOS QUÍMICOS INCLUYENDO AL MONÓXIDO DE CARBONO, QUE EL ESTADO DE CALIFORNIA SABE QUE CAUSA DEFECTOS CONGÉNITOS Y OTROS DAÑOS REPRODUCTIVOS. PARA OBTENER MÁS INFORMACIÓN, VISITE WWW.P65WARNINGS.CA.GOV

MADE IN CHINA | FABRIQUÉ EN CHINE | HECHO EN CHINA

602211004UMV

